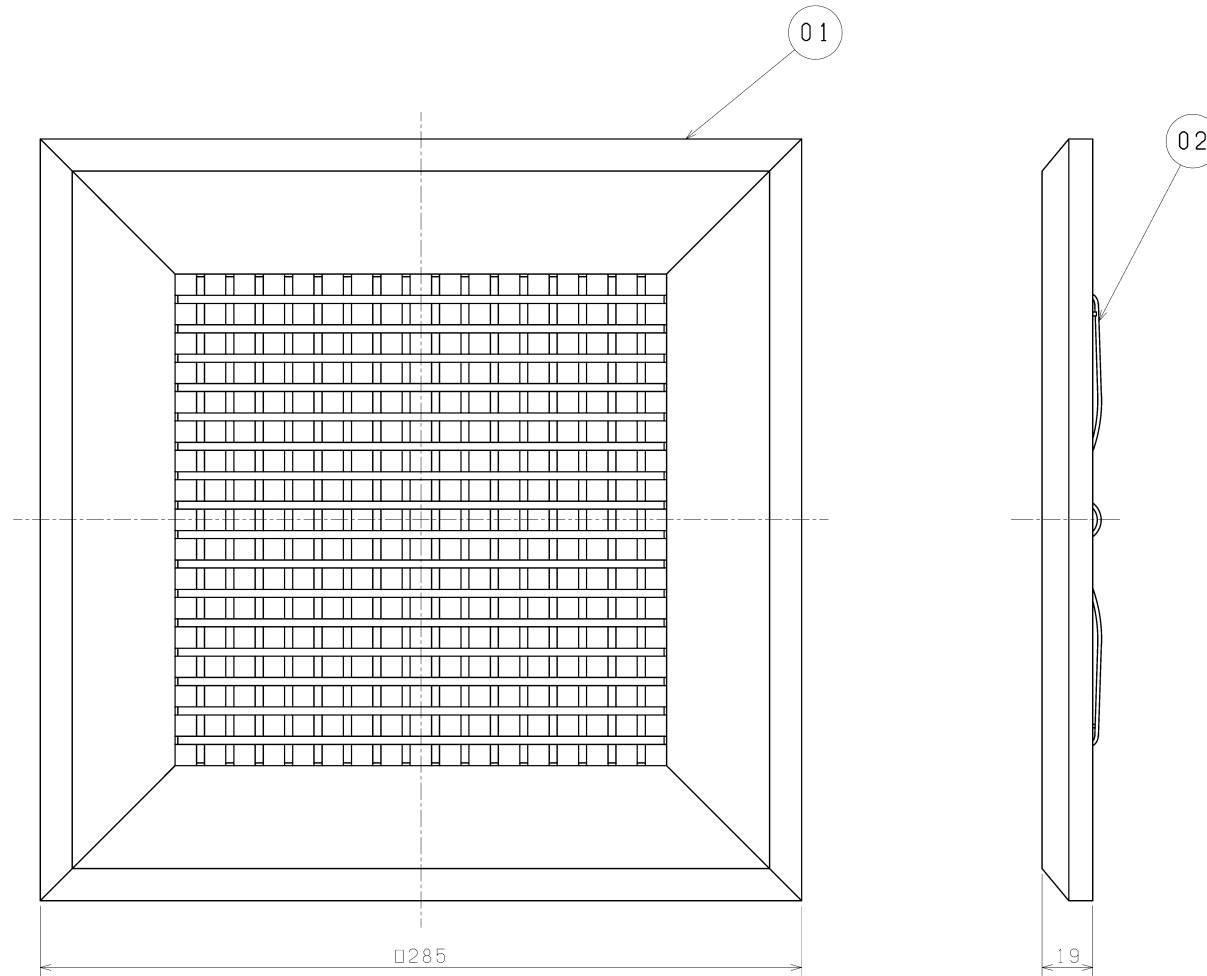


品番	品名	材質	色調(マンセル・近)
01	グリル	木曽檜(赤味)	
02	パネ		



■設置場所に関するご注意

このグリルは、換気扇本体と別売のため、別途換気扇本体が必要になります。
換気扇本体によって据付可能場所が異なりますので、下表をご確認ください。
換気扇本体とグリルを下表以外の用途に使用しないでください。
早期故障(部品の破損、モーターの故障(動作停止・異常音))や火災、漏電(感電)、腐食(グリルなどの落下)の原因となります。

○：据付可、×：据付不可

グリル別売機種本体形名	据付可能場所		
	浴室	トイレ洗面所	居間・店舗事務所
VD-13Z ₁₃ -1N	×	×	○
VD-13ZC ₁₃ -1N	×	×	○
VD-13ZLC ₁₃ -1N	×	×	○

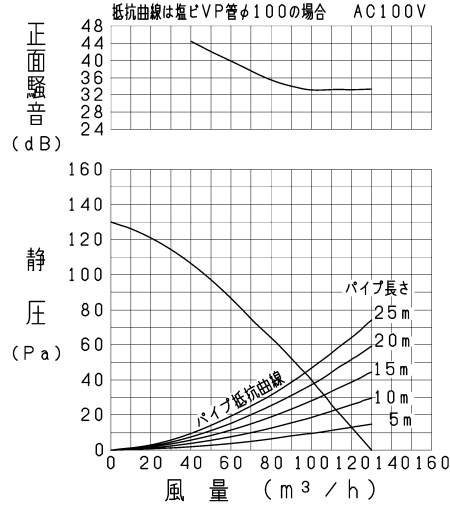
・開口面積 185 cm²

・質量 0.26 kg

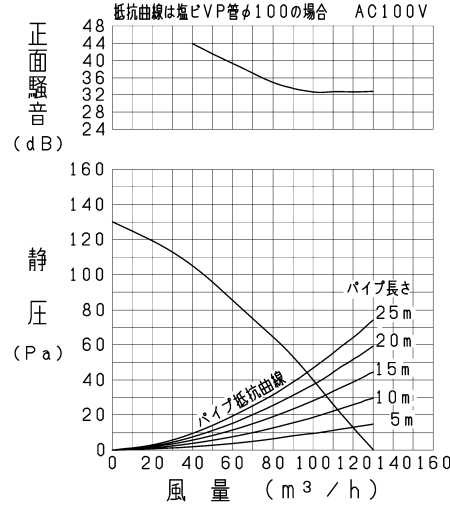
※仕様は場合により変更することがあります。

第三角法	三菱電機株式会社	形名	P-215GB-H ダクト用換気扇 別売グリル 天然木タイプ
作成日付	2022- 2- 1	整理番号	NB310131C 1/2

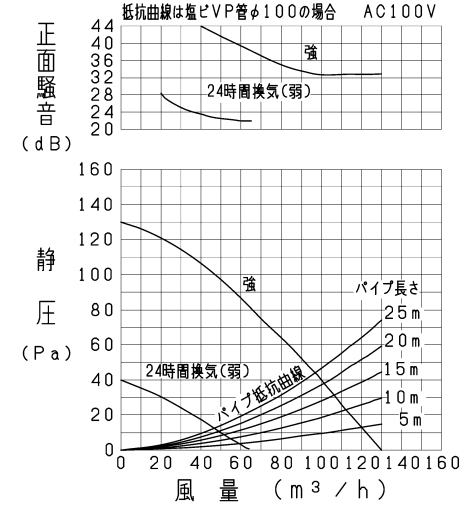
VD-13Z₁₃-IN/P-Q・騒音特性



VD-13ZC₁₃-IN/P-Q・騒音特性



VD-13ZLC₁₃-IN/P-Q・騒音特性



正面騒音は、室外側ダクト内音が測定室に出ないようにし、
 グリル正面(下方)より1m離れた地点でのAレンジによる値です。

■特性表(グリル別売機種と本グリル(P-215GB-H)を組み合わせた場合の特性値です。)

グリル別売機種 本体形名	定格電圧 (V)	定格周波数 (Hz)	設定	定格電流 (A)	定格消費電力 (W)	風量 (m³/h)	有効換気風量 (m³/h)		騒音 (dB)	質量 (kg)
							パイプ長さ20m時	パイプ長さ30m時		
VD-13Z ₁₃ -IN	100	60	-	0.155	15.5	130	-	-	29.5	2.3
VD-13ZC ₁₃ -IN			-	0.155	15.5	130	-	-	29	1.6
VD-13ZLC ₁₃ -IN			強	0.155	15.5	130	102	93	29	1.6
			24時間換気(弱)	0.095	5.5	65	49	45	18.5	

※特性は JIS C 9603 に基づく。

※仕様は場合により変更することがあります。

第三角法	三菱電機株式会社	形名	P-215GB-H ダクト用換気扇 別売グリル 天然木タイプ	
作成日付		2022- 2- 1	整理番号	NB310131C 2/2