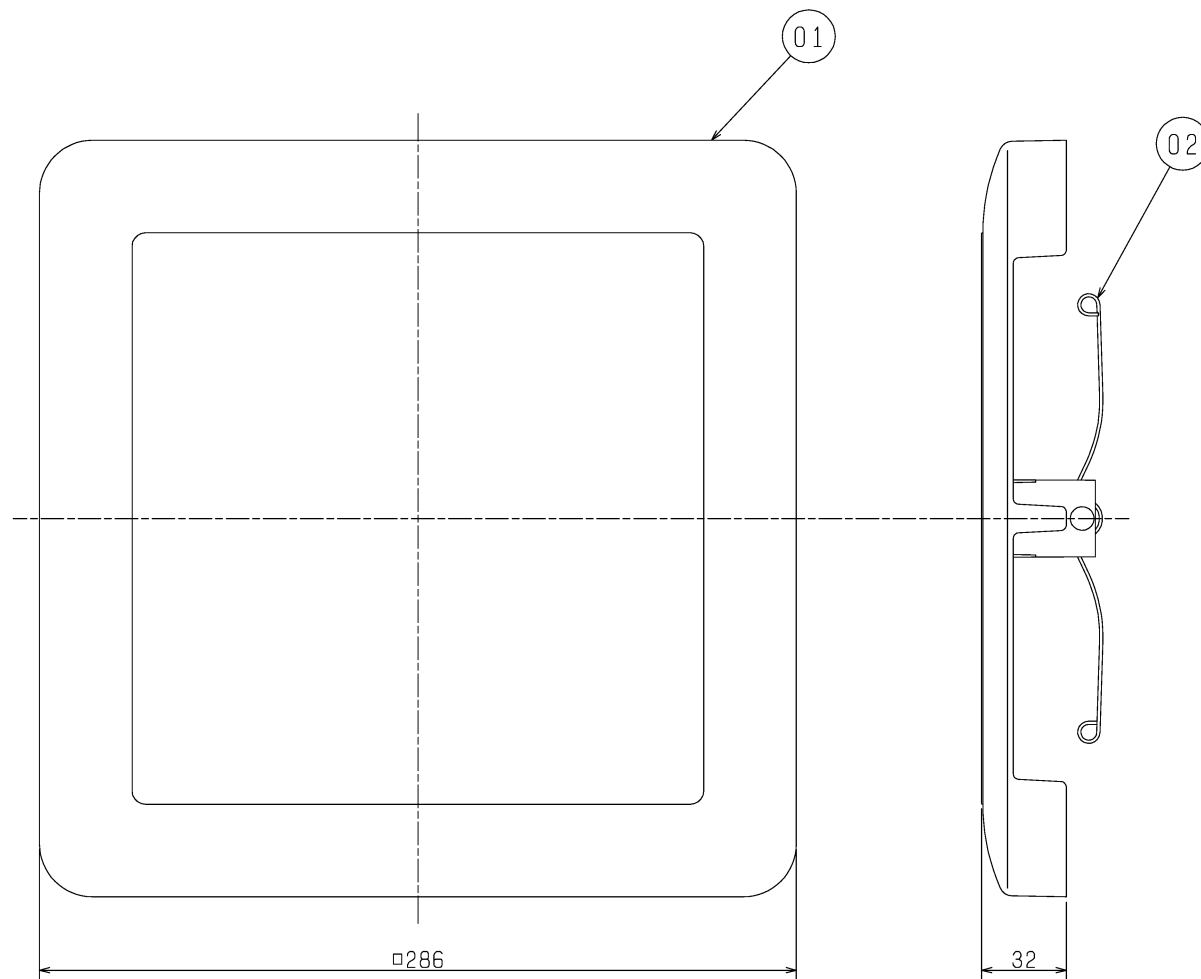


| 品番 | 品名  | 材質   | 色調(マンセル・近)   |
|----|-----|------|--------------|
| 01 | グリル | 合成樹脂 | 0.8GY9.0/0.5 |
| 02 | バネ  |      |              |



■設置場所に関するご注意

このグリルは、浴室・トイレ・洗面所・居間・事務所・店舗で使用  
する下記適用機種のごく用換気扇に取付けてください。それ以外  
の用途には使用しないでください。故障の原因となります。

■適用機種

VD-13Z9-IN  
VD-13ZC9-IN  
VD-13ZLC9-IN

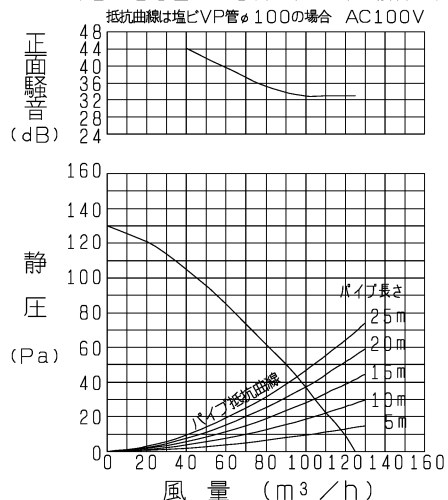
・開口面積 151cm<sup>2</sup>

・質量 0.24kg

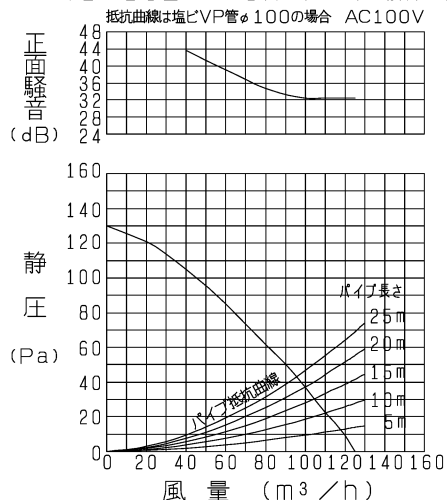
※仕様は場合により変更することがあります。

|                 |          |      |   |
|-----------------|----------|------|---|
| 第 3 角 図 法       | 作成日付     | 形 名  | P-215GB-T<br>ダクト用換気扇<br>フラットインテリアグリル(別売品) |
|                 | 09-12-01 |      |   |
| 三菱電機株式会社 中津川製作所 |          | 整理番号 | NB309161                                  |
|                 |          |      | 1/2                                       |

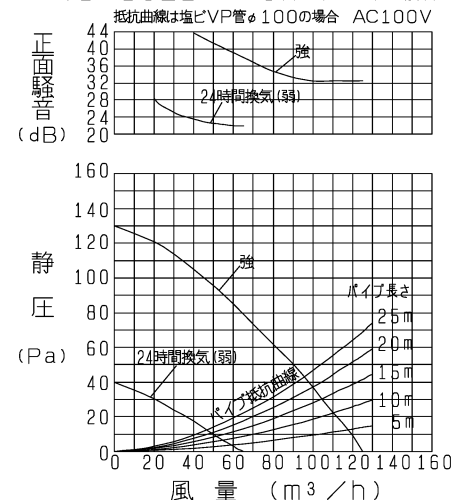
VD-13Z<sub>9</sub>-IN/P-Q・騒音特性



VD-13ZC<sub>9</sub>-IN/P-Q・騒音特性



VD-13ZLC<sub>9</sub>-IN/P-Q・騒音特性



正面騒音は、室外側ダクト内音が測定室に出ないようにし、  
グリル正面（下方）より1m離れた地点でのAレンジによる値です。

■ 特性表

| 適用機種                      | 定格電圧<br>(V)        | 定格周波数<br>(Hz) | 設定        | 定格電流<br>(A) | 定格消費電力<br>(W)   | 風量<br>(m <sup>3</sup> /h) | 有効換気風量 (m <sup>3</sup> /h) |           | 騒音<br>(dB) | 質量<br>(kg) |
|---------------------------|--------------------|---------------|-----------|-------------|-----------------|---------------------------|----------------------------|-----------|------------|------------|
|                           |                    |               |           |             |                 |                           | パイプ長さ20m時                  | パイプ長さ30m時 |            |            |
| VD-13Z <sub>9</sub> -IN   | 100                | 60            | -         | 0.155       | 15.5            | 125                       | -                          | -         | 29         | 2.3        |
| VD-13ZC <sub>9</sub> -IN  |                    |               | -         | 0.155       | 15.5            | 125                       | -                          | -         | 28.5       | 1.6        |
| VD-13ZLC <sub>9</sub> -IN |                    |               | 強運転       | 0.155       | 15.5            | 125                       | 99                         | 90        | 28.5       | 1.6        |
|                           |                    |               | 24時間換気(弱) | 0.095       | 5.5             | 65                        | 49                         | 45        | 18.5       |            |
| 電動機形式                     | コンデンサー永久分相形单相誘導電動機 |               | 2極        | シャッター形式     | 風圧式             | 羽根径                       |                            | 11.5 cm   |            |            |
| 耐電圧                       | AC 1000V           |               | 1分間       | 絶縁抵抗        | 10MΩ以上(500Vメガー) |                           |                            |           |            |            |

※特性は JIS C 9603 に基づく。

※仕様は場合により変更することがあります。

|                |          |      |  |
|----------------|----------|------|--|
| 第 3 角 図 法      | 作成日付     | 形 名  | P-215GB-T<br>ダクト用換気扇<br>フラットインテリアグリル (別売品) |
|                | 09-12-01 |      |  |
| 三菱電機株式会社中津川製作所 |          | 整理番号 | NB309161                                   |
|                |          |      | 2/2  |