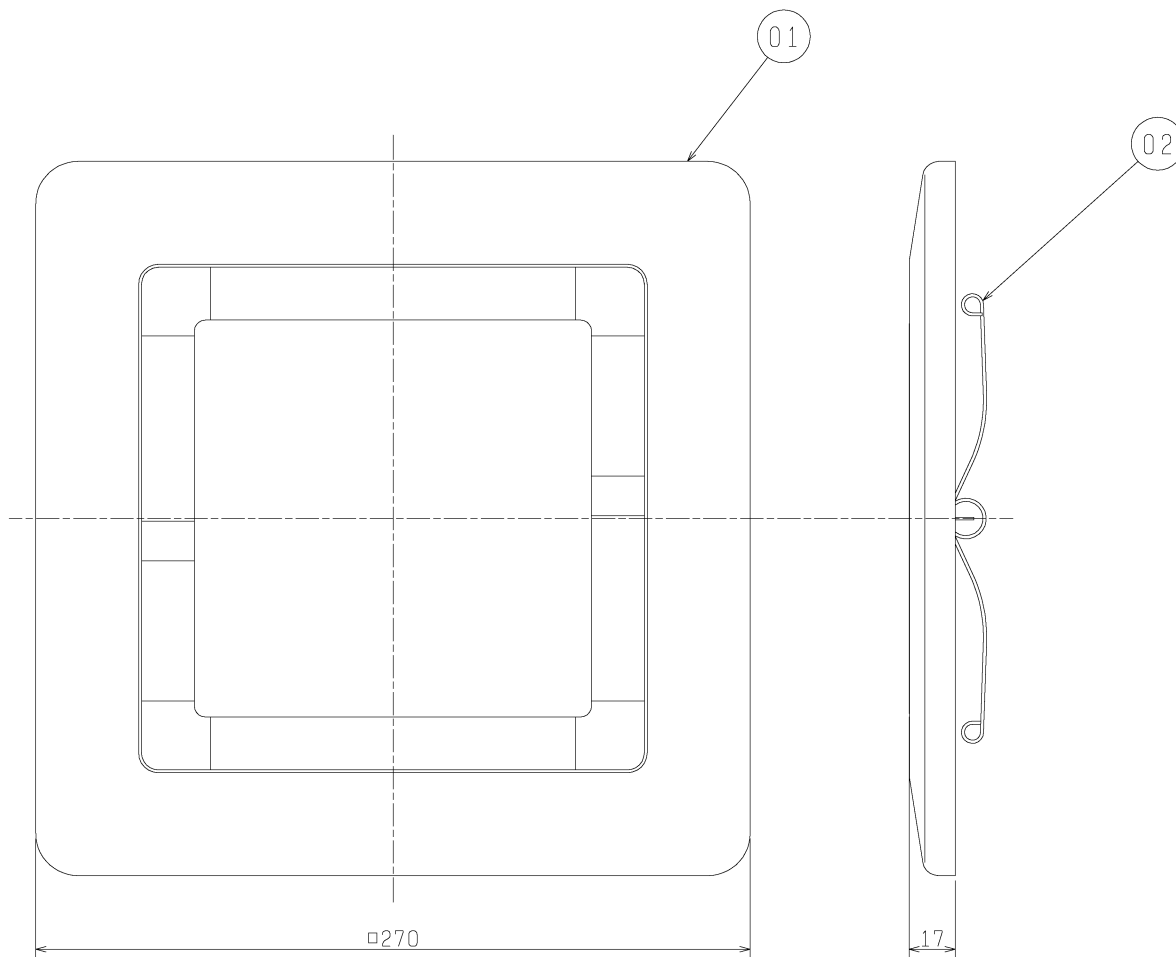


| 品番 | 品名 | 材質 | 色調(マンセル・近) |
|----|-----|------|--------------|
| 01 | ゲリル | 合成樹脂 | 0.8GY9.0/0.5 |
| 02 | バネ | | |



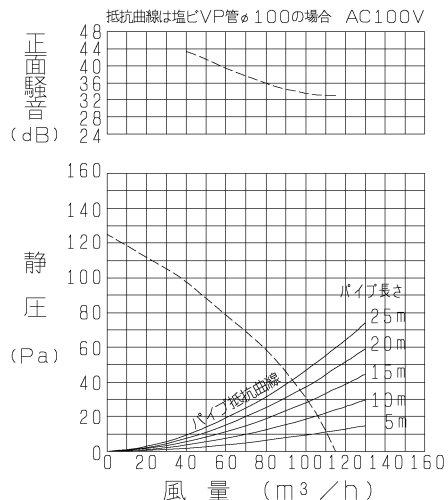
■設置場所に関するご注意
 このゲリルは、浴室・トイレ・洗面所・居間・事務所・店舗で使用
 する下記適用機種のごく用換気扇に取付けてください。それ以外
 の用途には使用しないでください。故障の原因となります。

■適用機種
 VD-13Z9-IN
 VD-13ZC9-IN
 VD-13ZLC9-IN

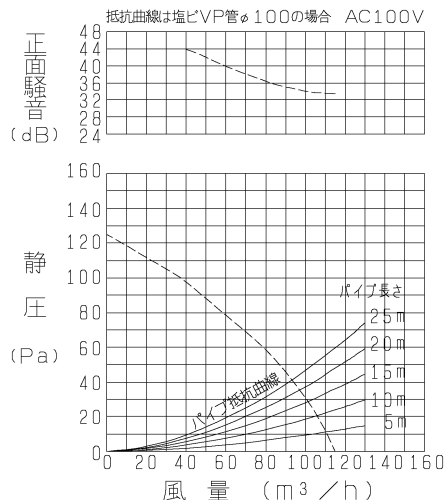
・開口面積 110cm²
 ・質量 0.19kg
 ※仕様は場合により変更することがあります。

| | | | |
|-----------------|----------|------|---|
| 第 3 角 図 法 | 作成日付 | 形 名 | P-215GB-X ごく用換気扇 スリットインテリアゲリル (別売品) |
| | 10-02-17 | | |
| 三菱電機株式会社 中津川製作所 | | 整理番号 | NB309166A 1/2 |

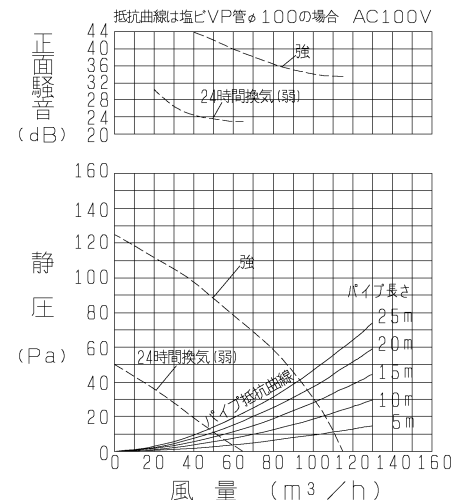
VD-13Z₉-IN/P-Q・騒音特性



VD-13ZC₉-IN/P-Q・騒音特性



VD-13ZLC₉-IN/P-Q・騒音特性



正面騒音は、室外側ダクト内音が測定室に出ないようにし、
 グリル正面（下方）より1m離れた地点でのAレンジによる値です。

■ 特性表

| 適用機種 | 定格電圧 (V) | 定格周波数 (Hz) | 設定 | 定格電流 (A) | 定格消費電力 (W) | 風量 (m³/h) | 有効換気風量 (m³/h) | | 騒音 (dB) | 質量 (kg) |
|---------------------------|--------------------|------------|-----------|----------|------------------|-----------|---------------|------------|---------|---------|
| | | | | | | | h'イ'長さ20m時 | h'イ'長さ30m時 | | |
| VD-13Z ₉ -IN | 100 | 50 | - | 0.13 | 13 | 115 | - | - | 30 | 2.3 |
| VD-13ZC ₉ -IN | | | - | 0.13 | 13 | 115 | - | - | 31 | 1.6 |
| VD-13ZLC ₉ -IN | | | 強運転 | 0.13 | 13 | 115 | 96 | 88 | 31 | 1.6 |
| | | | 24時間換気(弱) | 0.085 | 5.5 | 65 | 49 | 45 | 20 | |
| 電動機形式 | コンデンサー永久分相形单相誘導電動機 | | 2極 | シャッター形式 | 風圧式 | 羽根径 | | 11.5 cm | | |
| 耐電圧 | AC 1000V | | 1分間 | 絶縁抵抗 | 10MΩ以上 (500Vメガー) | | | | | |

※特性は JIS C 9603 に基づく。

※仕様は場合により変更することがあります。

| | | | |
|----------------|----------|------|--|
| 第 3 角 図 法 | 作成日付 | 形 名 | P-215GB-X ダクト用換気扇 スリットインテリアグリル (別売品) |
| | 10-02-17 | | |
| 三菱電機株式会社中津川製作所 | | 整理番号 | NB309166A |
| | | | 2/2 |