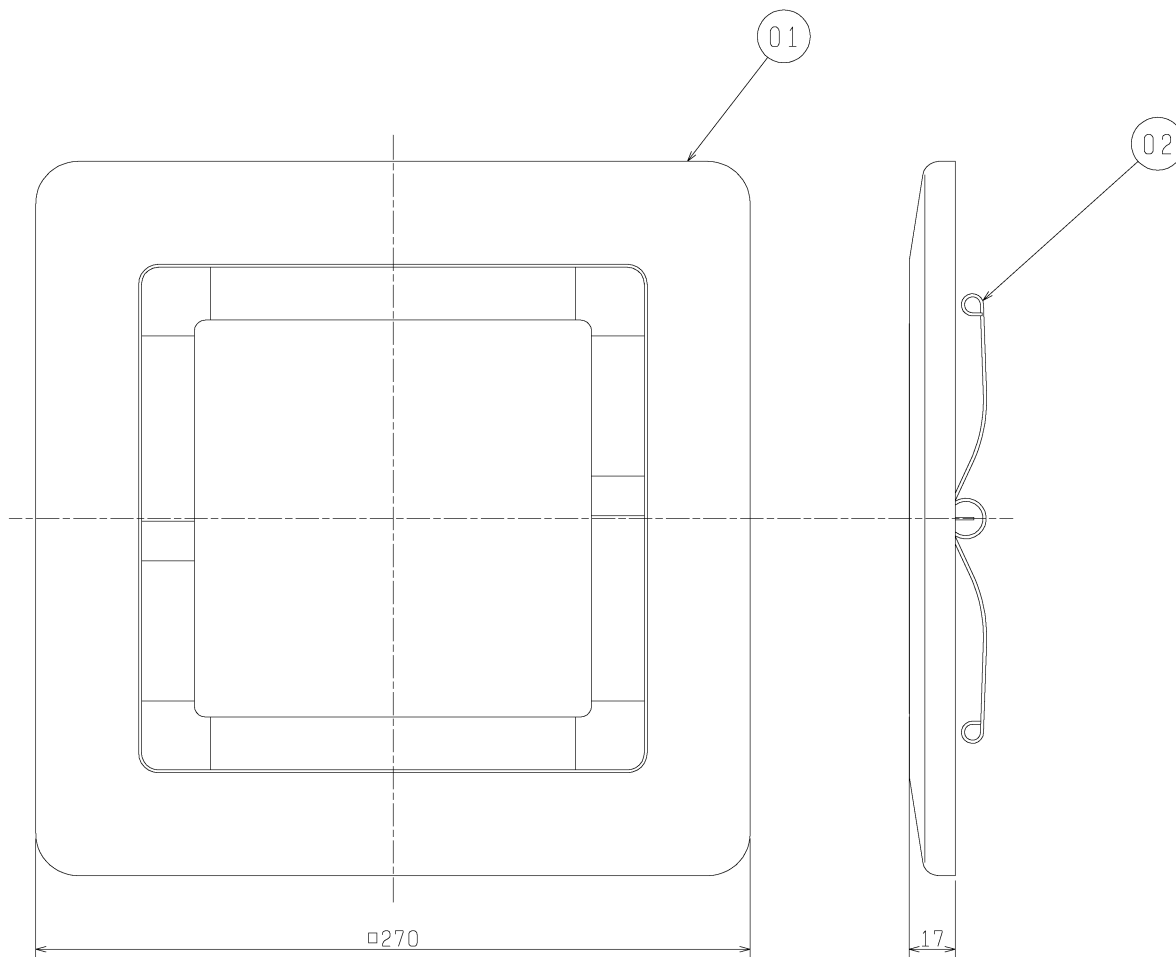


品番	品名	材質	色調(マンセル・近)
01	ゲリル	合成樹脂	0.8GY9.0/0.5
02	バネ		



■設置場所に関するご注意

このゲリルは、浴室・トイレ・洗面所・居間・事務所・店舗で使用
する下記適用機種のごく用換気扇に取付けてください。それ以外
の用途には使用しないでください。故障の原因となります。

■適用機種

VD-13Z9-IN
VD-13ZC9-IN
VD-13ZLC9-IN

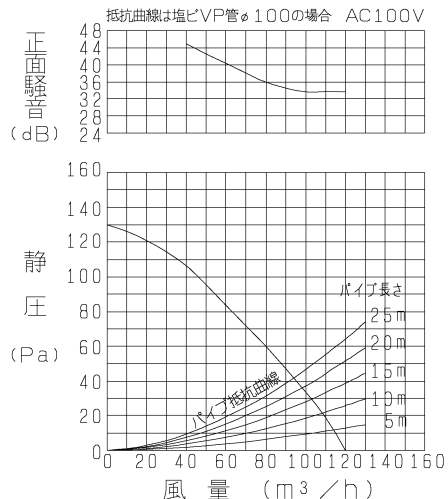
・開口面積 110cm²

・質量 0.19kg

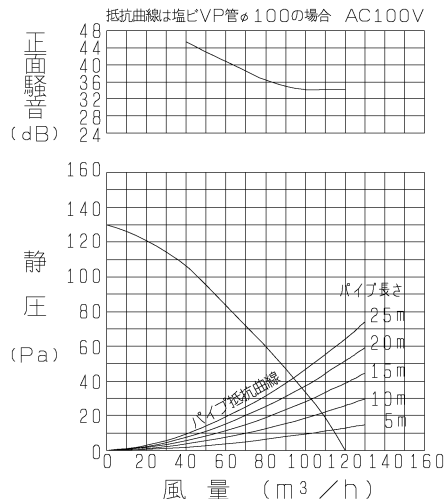
※仕様は場合により変更することがあります。

第 3 角 図 法	作成日付	形 名	P-215GB-X ごく用換気扇 スリットインテリアゲリル (別売品)
	10-02-17		
三菱電機株式会社 中津川製作所		整理番号	NB309166A 1/2

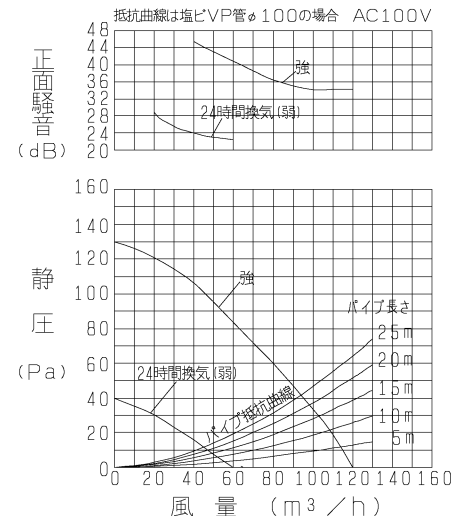
VD-13Z₉-IN/P-Q・騒音特性



VD-13ZC₉-IN/P-Q・騒音特性



VD-13ZLC₉-IN/P-Q・騒音特性



正面騒音は、室外側ダクト内音が測定室に出ないようにし、
 グリル正面（下方）より1m離れた地点でのAレンジによる値です。

■ 特性表

適用機種	定格電圧 (V)	定格周波数 (Hz)	設定	定格電流 (A)	定格消費電力 (W)	風量 (m³/h)	有効換気風量 (m³/h)		騒音 (dB)	質量 (kg)
							パイプ長さ20m時	パイプ長さ30m時		
VD-13Z ₉ -IN	100	60	-	0.155	15.5	120	-	-	30.5	2.3
VD-13ZC ₉ -IN			-	0.155	15.5	120	-	-	32	1.6
VD-13ZLC ₉ -IN			強運転	0.155	15.5	120	97	90	32	1.6
			24時間換気(弱)	0.095	5.5	60	47	44	19.5	
電動機形式	コンデンサー永久分相形单相誘導電動機		2極	シャッター形式	風圧式	羽根径		11.5 cm		
耐電圧	AC 1000V		1分間	絶縁抵抗	10MΩ以上(500Vメガー)					

※特性は JIS C 9603 に基づく。

※仕様は場合により変更することがあります。

第 3 角 図 法	作成日付	形 名	P-215GB-X ダクト用換気扇 スリットインテリアグリル (別売品)
	10-02-17		
三菱電機株式会社中津川製作所		整理番号	NB309166A
			2/2