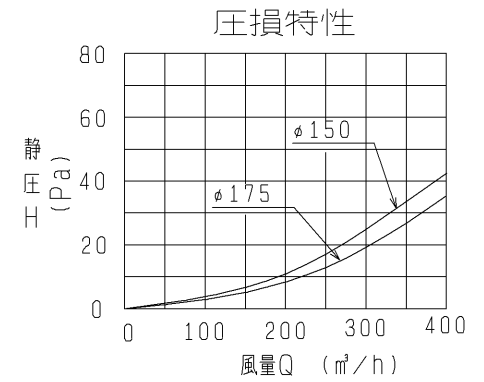
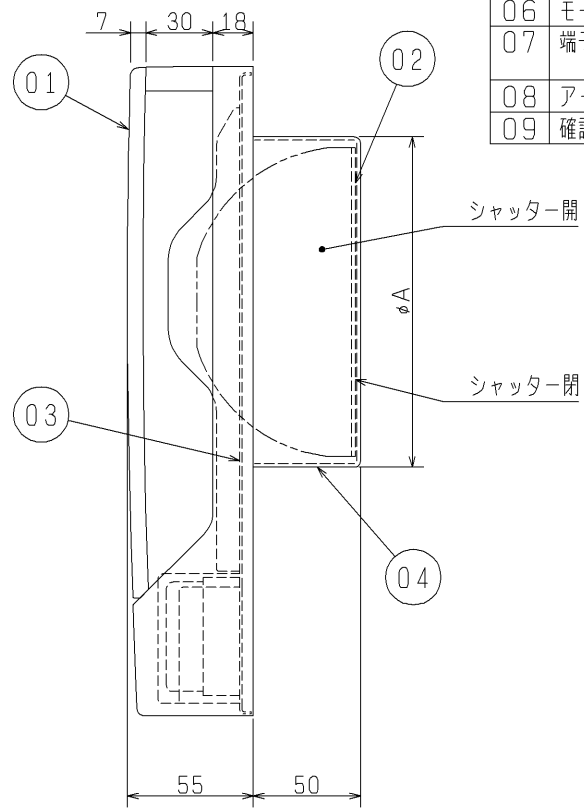
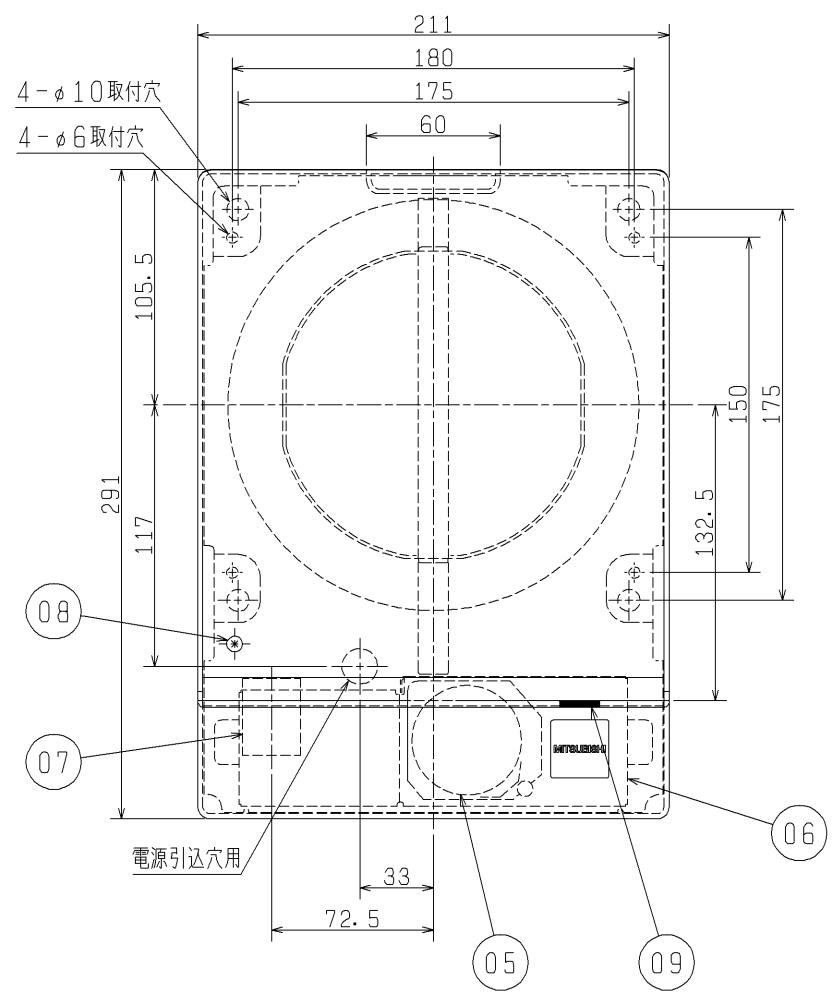
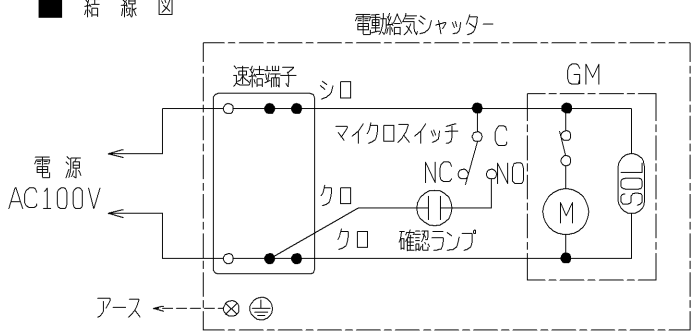


品番	品名	材質	色調(マンセル・近)
01	グリル	合成樹脂	6.28Y8.63/0.65
02	可動シャッター	鋼板 0.8t	N-1
03	本体	溶融亜鉛メッキ鋼板 1.0t	
04	ダクトガイド	鋼板 1.6t	N-1
05	開閉用モーター	AC100V	
06	モーターカバー	溶融亜鉛メッキ鋼板 0.6t	
07	端子台	合成樹脂 (VVFφ1.6~φ2.0専用速結端子台)	
08	アース端子	圧着端子付 M4ネジ	
09	確認ランプ	AC100V	(緑)



■ 結線図



■ 変化寸法表

(単位mm)

形名	A	適用パイプ口径	質量(kg)
P-18QDL <sub>4</sub> -BL	148	φ150	1.6
P-21QDL <sub>4</sub> -BL	172	φ175	

※仕様は場合により変更することがあります。

第3角図法	作成日付	形名	P-18、21QDL <sub>4</sub> -BL 電動給気シャッター
	01.10.01		
三菱電機株式会社 中津川製作所		整理番号	NX001254
			1/1