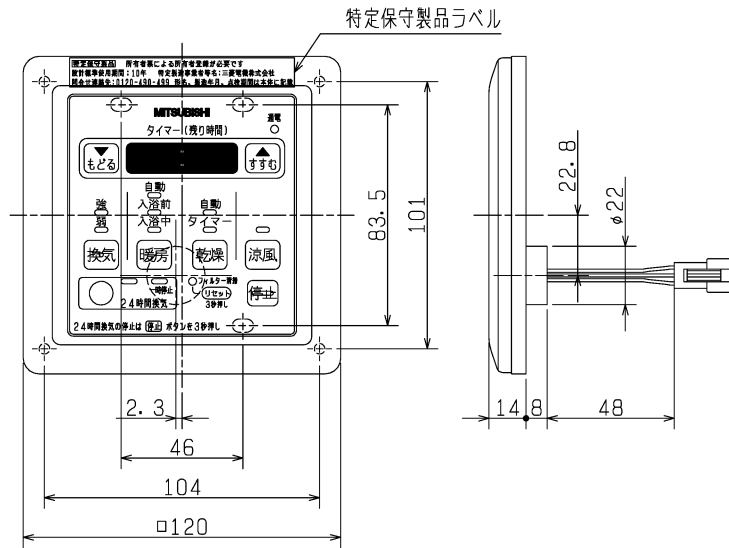
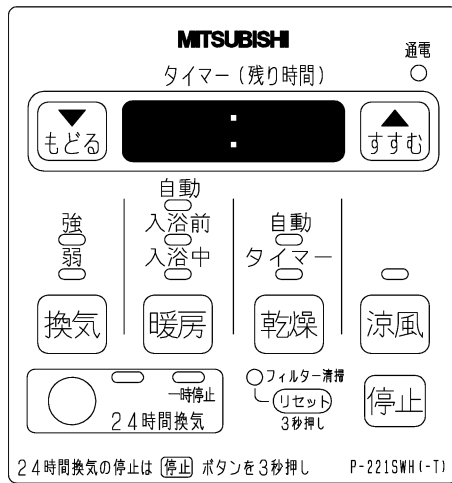


■外形寸法



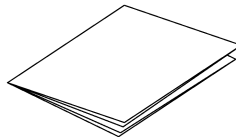
コントロールスイッチ枠色調：マンセル 5Y9/0.5（近似色）

■表示部

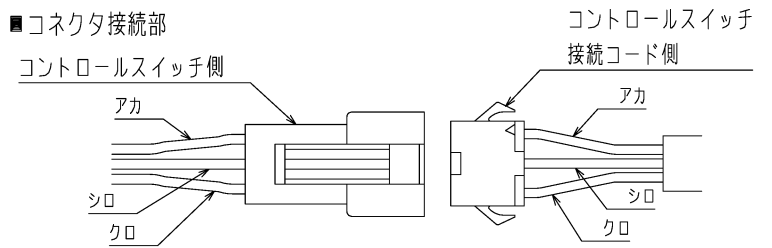


■付属品

・工事説明書（A3 1枚四つ折り）



■コネクタ接続部



- ※コントロールスイッチと本体とを接続するためのコントロールスイッチ接続コード（5m）は、本体側に同梱されています。
- ※取付ねじはお客さまにて手配してください。
- ※浴室の壁には取付けしないでください。
- ※壁に直接取付ける場合は、壁にφ25mmの穴を開けてください。
- ※スイッチボックスに取付ける場合はJIS C 8340に適合した2個用スイッチボックスに取付けてください。

※適合機種 V-221BZHL
※仕様は場合により変更することがあります。

第 3 角 図 法	作成日付	形 名	P-221SWH	
	09-02-03		24時間換気機能付バス乾燥・暖房・換気システム コントロールスイッチ（標準タイプ）	
三菱電機株式会社 中津川製作所		整理番号	NB308176	
				1/1