

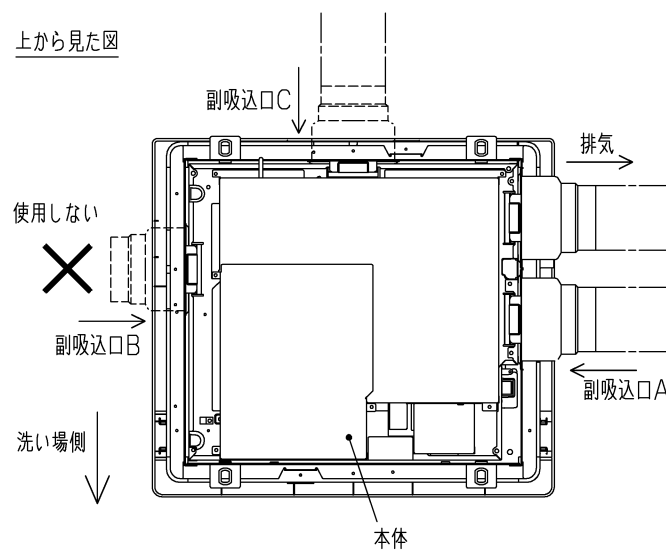
材質：溶融亜鉛めっき鋼板

単位は (mm)

ご注意

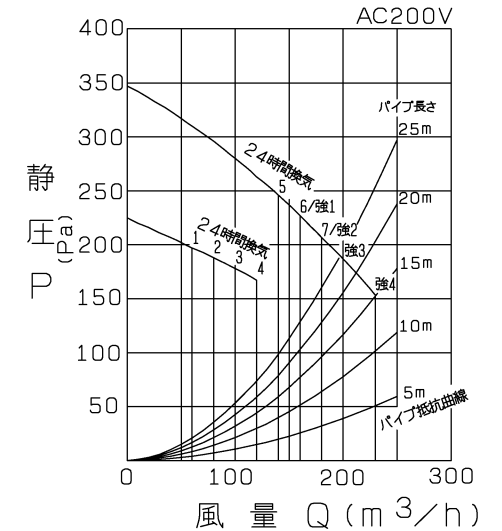
●<ミスト機能付>バス乾燥・暖房・換気システムを2部屋用として使用する場合、
下図の副吸込AまたはCのいずれかを選択して使用してください。
(副吸込口Bを使用すると、換気ファンの運転音が大きくなる原因となります。)

上から見た図



■P-Q特性

※換気風量はパイプ抵抗曲線 (=ダクト等圧力損失) と P-Q特性の交点での値となります。



副吸込口 使用位置	風量比	
	浴室外	浴室
A	1.0	1.7
B	使用不可	
C	1.0	1.7

※各室風量割合は配管状況により変化します。

※この部品は3部屋用バス乾燥・暖房・換気システムを2部屋用として使用するための、副吸込口カバープレートです。

※取付を始める前に必ず工事説明書をお読みになり、正しく安全に取付けてください。

(本体付属の取付工事説明書もお読みください。)

※仕様は場合により変更することがあります。

第 3 角 図 法	作成日付	形 名	P-233CPMS	
	2013. 10. 07		三菱<ミスト機能付> バス乾燥・暖房・換気システム専用カバープレート	
三菱電機株式会社中津川製作所		整理番号	NB307058B	1/1