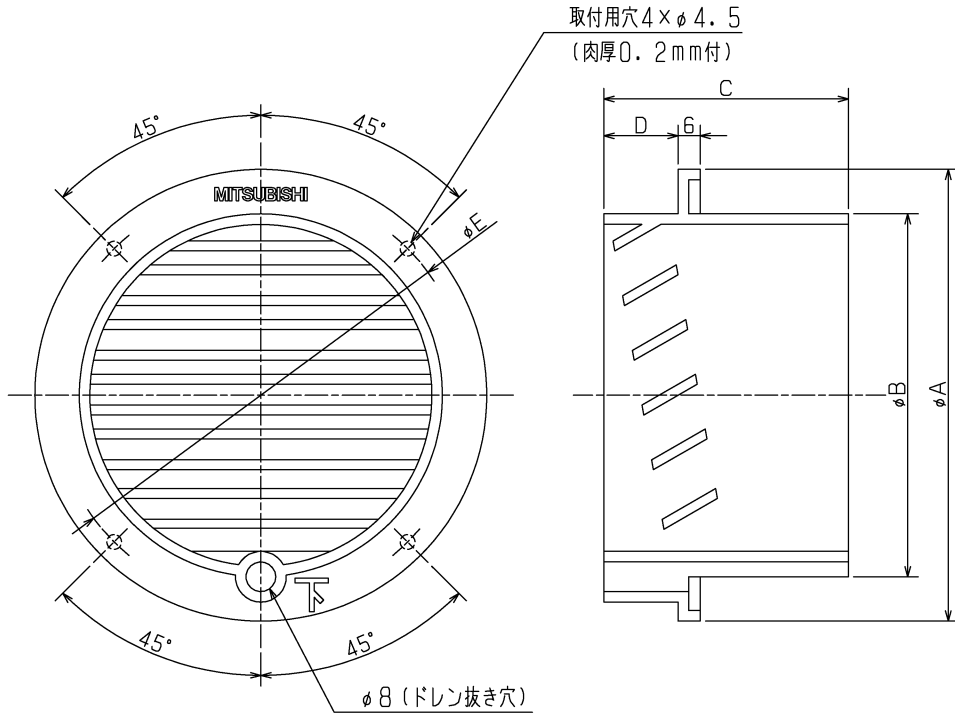
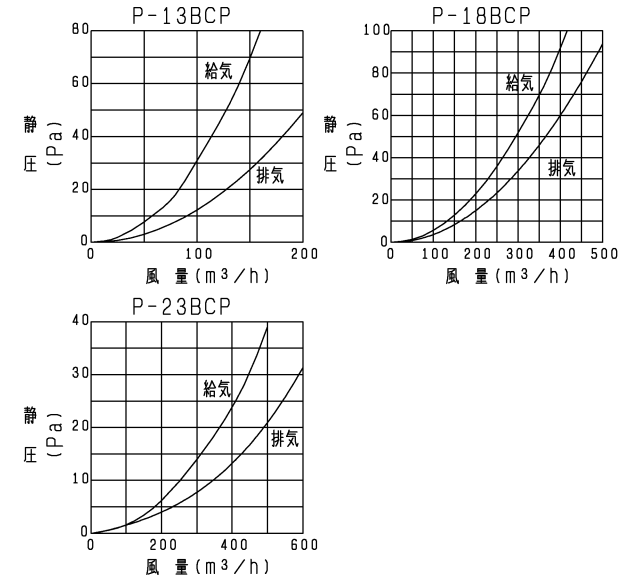


品番	品名	材質	色調(マンセル・近)
01	ベントキャップ	PP樹脂	5Y8.5/1

■ 外形図 (単位 mm)



■ 圧力損失特性



■ 変化寸法表

形名	A	B	C	D	E
P-13BCP	122	98	66	20	112
P-18BCP	175	144	70	23	165
P-23BCP	226	194	70	23	214

■ 特性表

形名	開口面積 (cm ²)	圧力損失係数		直管相当長 (m)		質量 (kg)	適用パイプ (mm)
		排気	給気	排気	給気		
P-13BCP	58	1.60	4.03	6.0	15.0	0.1	φ100
P-18BCP	125	2.52	3.85	15.5	24.0	0.1	φ150
P-23BCP	229	1.72	3.21	15.0	28.0	0.2	φ200

<設計・施工に関するご注意>

1. 施工は安全上必ず同梱の取付工事説明書に従ってください。
2. 点検・清掃が容易にできる箇所へ取付けてください。
3. VP (厚肉) 管にはP-23BCPは取付けできません。
4. 安全にご使用いただくために、必ず定期的な点検・清掃・修理・交換を行ってください。

点検項目

- ・製品の取付状態は正常であるか?
- ・シール材、コーキング材に亀裂など、劣化していないか?

5. 下水の排気には使用しないでください。

※仕様は場合により変更することがあります。

第3角図法	作成日付	形名	P-13BCP, P-18BCP, P-23BCP ベントキャップ (プラスチック製)
	12.12.25		
整理番号		NO. 816-C	1/1

三菱電機株式会社 中津川製作所