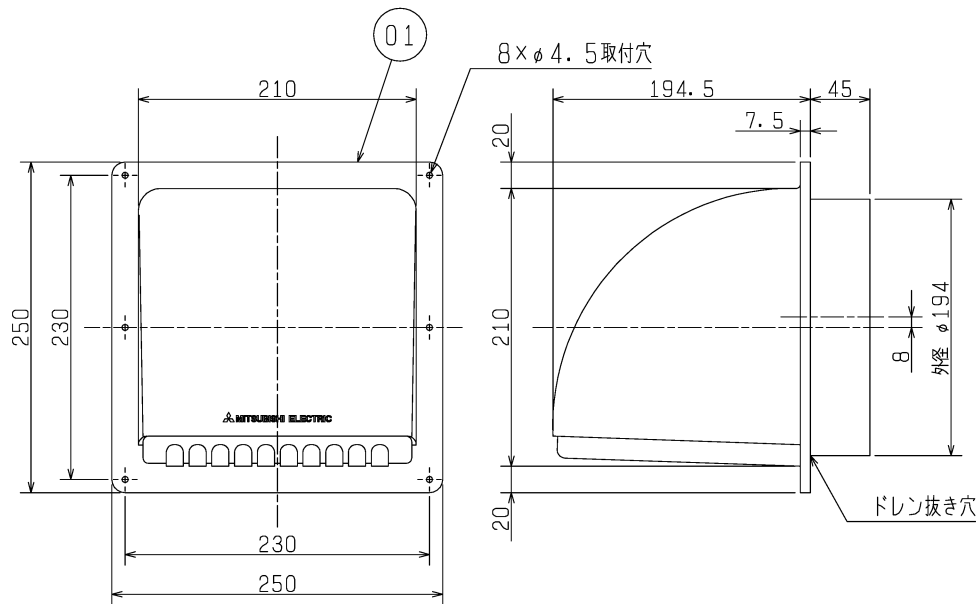


■ 部品表

※色調は参考色です

品番	品名	材質	塗装仕様・色調(マンセル)
01	フード	PP樹脂	5Y8.5/1

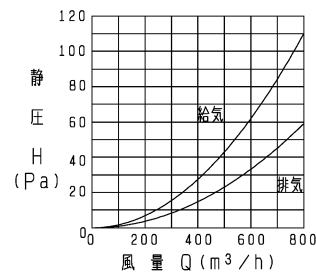
■ 外形図



■ 特性表

質量 (kg)	適用パイプ (mm)
0.5	φ200

■ 圧力損失特性



<設計・施工に関するご注意>

1. 施工は安全上必ず同梱の取付工事説明書に従ってください。
2. 点検・清掃が容易にできるところへ取付けてください。
3. ダクトは雨水の浸入を防ぐため、屋外へ向けて下り勾配をつけてください。
(排気ダクト：1/100以上、給気ダクト：1/30以上)
4. 安全にご使用いただくために、必ず定期的な点検・清掃・修理・交換を行ってください。

<点検項目>

- ・製品の取付状態は正常であるか？
- ・シール材、コーキング材に亀裂など、劣化していないか？

<設置場所に関するご注意>

1. 使用環境が、-15℃～50℃の範囲になる場所で使用してください。
2. 格子部よりコウモリ等の小動物や虫が侵入するおそれがある所には使用できません。
必ず本製品以外の防虫網付のものをご使用ください。
3. この製品は汚染ガス耐力(酸、薬品、温泉害等)を持たせたものではありません。
下記のような場所でのご使用は腐食が急激に進み、寿命が著しく低下する恐れがありますので
特にこまめな点検・清掃及び早めのお手入れが必要です。
・化学工場、パルプ工場等の構内、及びその周辺地域
・工場、学校等の実験室などで化学薬品を使用する場所
・温泉地域やプール、下水の排気などの用途
・その他腐食物質、腐食性ガスの発生する場所

※仕様は場合により変更することがあります。

第 3 角 図 法	作成日付	形 名	P-23CV ダクト用ウェザーカバー(プラスチック製)
	09.06.29		
三菱電機株式会社中津川製作所		整理番号	NB309041
			1/1