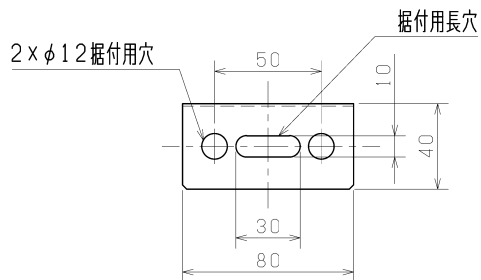
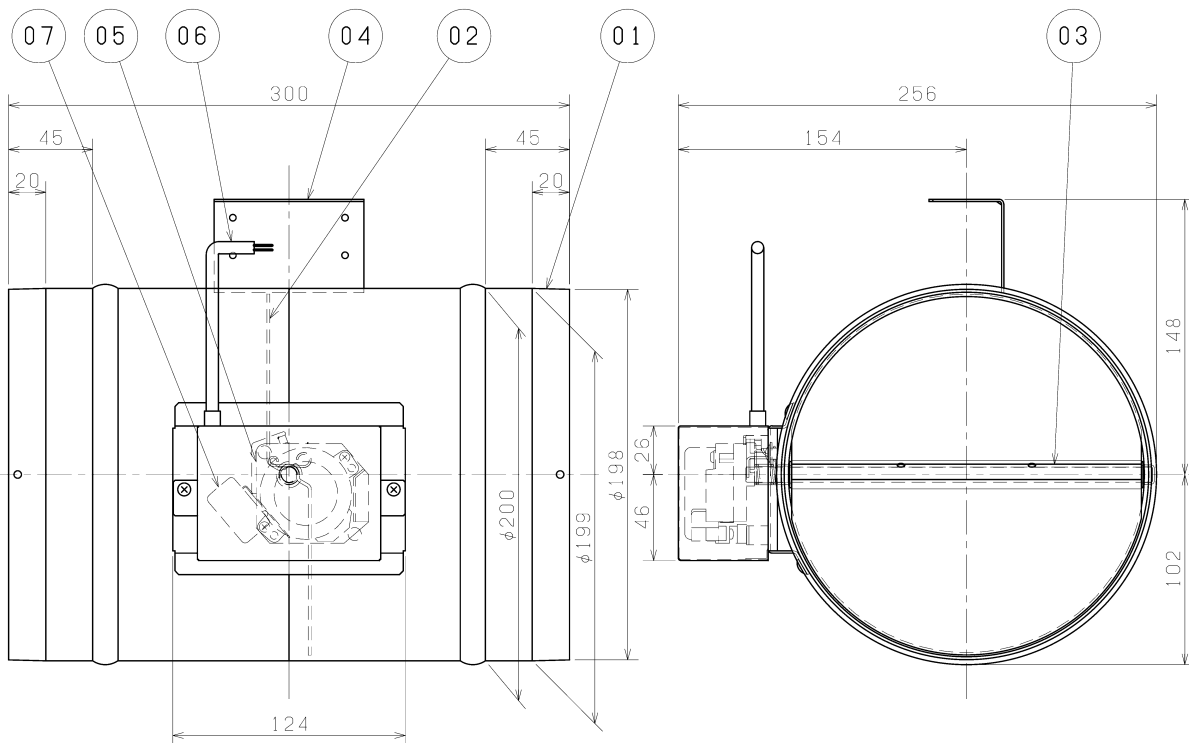
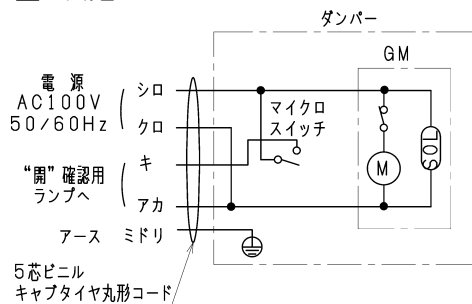


■ 外形図 (単位 mm)



■ 結線図

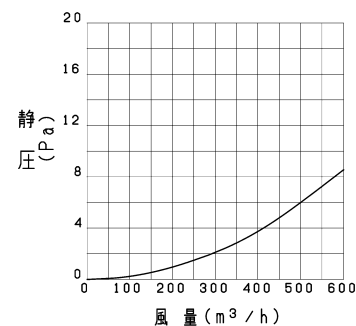


■ 特性表

質量 (kg)	圧力損失係数	直管相当長 (m)	適用パイプ (mm)
	給気/排気	給気/排気	
3.8	0.51	4.0	φ200

品番	品名	材質	色調 (マンセル・近)	備考
01	本体	鋼板 1.6mm	白 (7Y8.5/2)	
02	ダンパー	鋼板 1.6mm	白 (7Y8.5/2)	
03	軸	丸鋼 φ8.0mm	白 (7Y8.5/2)	
04	天吊金具	鋼板 1.2mm	白 (7Y8.5/2)	
05	開閉用モーター			AC 100V 50/60Hz
06	電源コード	5芯ビニルキャブタイヤ丸形コード		有効長約0.5m
07	マイクロスイッチ			AC 125V 3A

■ 圧力損失特性



■ 設計・据付け・設置場所に関するご注意

- この製品は換気扇と室外換気口との間の排気ダクトに据付け、換気扇やレンジフードなどと連動して運転時に開き、停止するとダンパーが閉じて煙の逆流を防止するものです。
- 使用環境は-5℃~40℃の範囲で使用してください。
- この製品は防火ダンパーとして使用することはできません。
- 据付けは安全上必ず同梱の据付説明書に従ってください。
- 保守・点検のために口450mm以上の点検口を必ず設けてください。
- 高温 (40℃以上) になる場所、浴室などの湿度の高い場所では使用できません。
- この製品は汚染ガス耐力 (酸、薬品、温泉害など) を持たせたものではありません。
下記のような場所でのご使用は腐食が急激に進み、寿命が著しく低下するおそれがありますので、特にこまめな点検・清掃および早めのお手入れが必要です。
・化学工場、バルブ工場などの構内およびその周辺地域
・工場、学校等の実験室などで化学薬品を使用する場所
・温泉地域やプール、下水の排気などの用途
・その他、腐食物質、腐食性ガスの発生する場所
・融雪剤が飛散する場所
- ダクトは雨水の浸入を防ぐため、屋外へ向けて下りこう配をつけてください。
(排気ダクト: 1/100以上、給気ダクト: 1/30以上)
- 台所用の排気として使用する場合は、換気扇にグリズフィルターを取付けてください。
- ダンパーが作動しなくなるおそれがあるため、接続するダクトを変形 (ツブレ) させないようにしてください。
- 据付け場所の環境によっては結露することがあります。
- 下水の排気には使用しないでください。

*仕様は場合により変更することがあります。

第三角法	三菱電機株式会社	形名	P-23DE ₄ 煙逆流防止ダンパー
作成日付	2023-01-27	整理番号	NB303022G 1/1