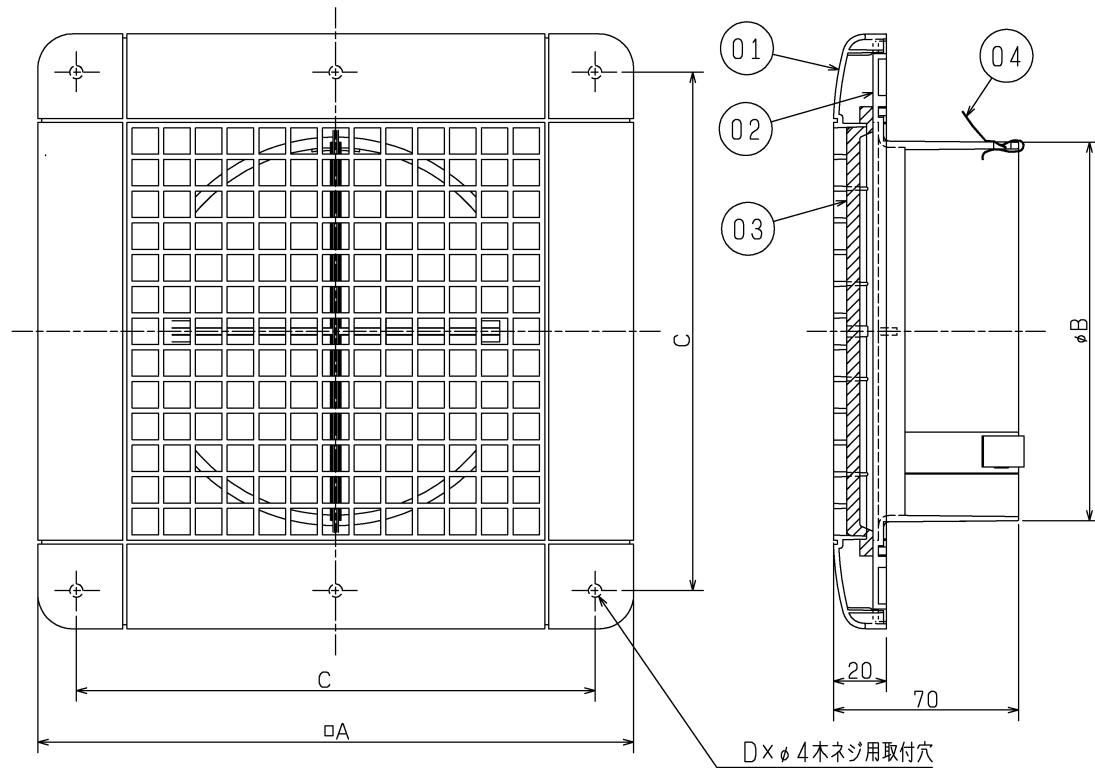
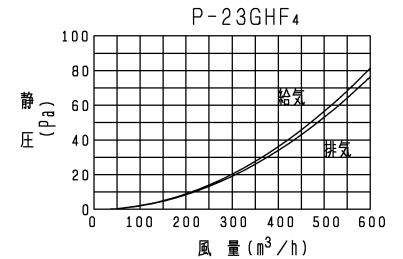
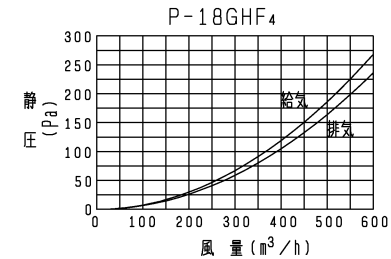


■ 外形図 (単位 mm)



品番	品名	材質	色調 (マンセル・近)
01	グリル	合成樹脂	6. 28Y8. 63/0. 65
02	ジョイントダクト	合成樹脂	N1
03	フィルター	ウレタン	クロ
04	パネ	ステンレス鋼板 SUS304 0. 4mm	地金色

■ 圧力損失特性



■ 設計・取付けに関するご注意

1. この製品は換気扇の給排気口として、住宅居住室内の壁・天井に取付けて使用してください。それ以外の用途・場所には使用 (取付け) しないでください。
2. 取付けは安全上必ず同梱の据付・取扱説明書に従ってください。
3. VP (厚肉) 管にはP-23 (φ 200mm) は取付けできません。
4. アルミ製フレキシブルダクトおよびフレキサイレネーには取付けられません。
5. 石こうボードに固定する場合は、必ず市販の石こうボード用アンカーを使用して取付けてください。
6. 取付け場所の環境によっては結露することがあります。
7. 高温 (40℃以上) になる場所では使用できません。
8. 直接炎があたるおそれがある場所や油煙・有機溶剤・可燃性ガスのある場所では使用できません。
9. フィルターのメンテナンスができる場所に取付けてください。
10. 火災警報器がある場合は、感知部から1. 5m離れたところに取付けてください。
11. 外気 (冷気) 侵入や雨水浸入、虫侵入の影響のない場所を選んでください。
12. 外気の取入れは燃焼ガスを吸込まない、積雪で埋もれたりしない場所を選んでください。
13. 屋外部材を組み合わせる場合、壁厚が薄いと取付けられないことがあります。

■ 変化寸法表

(単位 mm)

形名	A	B	C	D
P-18GHF <sub>4</sub>	225	144	196	4
P-23GHF <sub>4</sub>	285	197	256	6

■ 特性表

形名	質量 (kg)	圧力損失係数		直管相当長 (m)		開口面積 (cm <sup>2</sup> )	適用パイプ (mm)
		給気	排気	給気	排気		
P-18GHF <sub>4</sub>	0. 3	5. 06	4. 32	31. 0	26. 5	169	φ 150
P-23GHF <sub>4</sub>	0. 4	4. 87	4. 58	43. 0	40. 5	324	φ 200

※圧力損失係数と直管相当長はP-18タイプは300m<sup>3</sup>/h、P-23タイプは540m<sup>3</sup>/h時の値

※仕様は場合により変更することがあります。

第 3 角 図 法	作成日付	形名	P-18, 23GHF <sub>4</sub> 給排気グリル (フィルター付)
	13. 02. 15		
三菱電機株式会社 中津川製作所		整理番号	NO. P2336-D