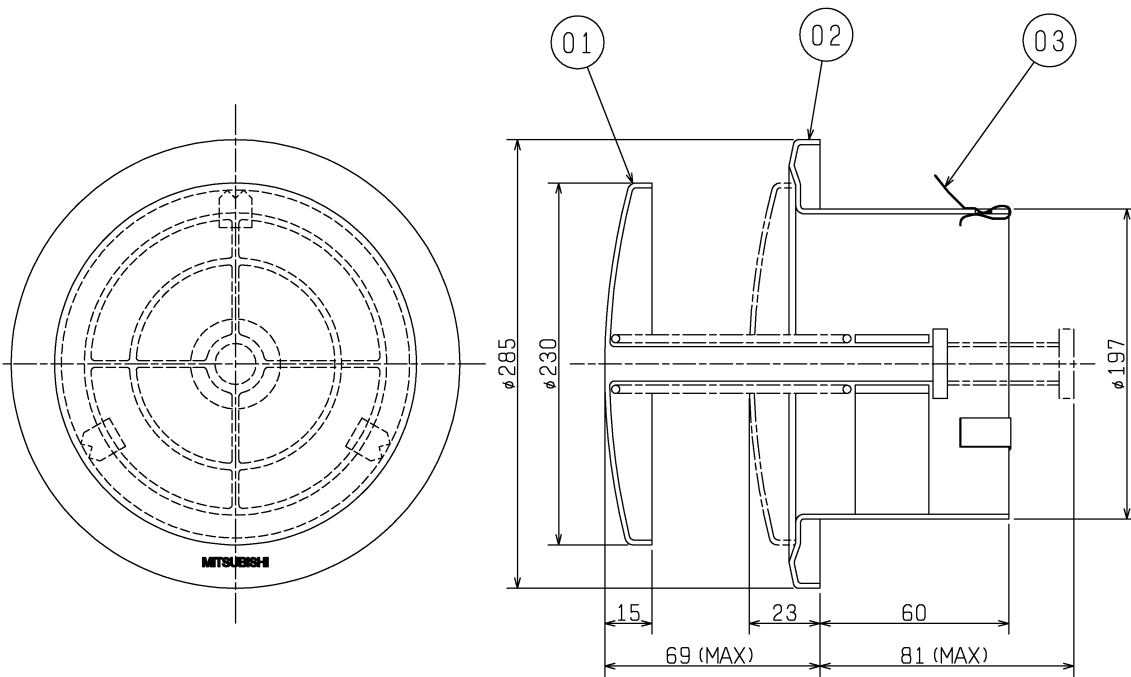
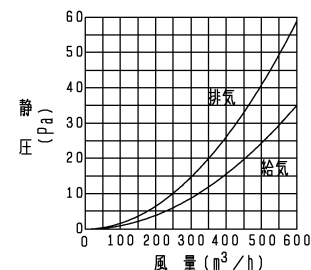


■ 外形図 (単位 mm)



品番	品名	材質	色調 (マンセル・近)
01	グリル	合成樹脂	6.28Y8.63/0.65
02	ジョイントダクト	合成樹脂	6.28Y8.63/0.65
03	パネ	ステンレス鋼板 SUS304 0.4mm	地金色

■ 圧力損失特性 (シャッター全開)



■ 設計・取付けに関するご注意

1. この製品は換気扇の給排気口として、住宅居住室内の壁・天井に取付けて使用してください。それ以外の用途・場所には使用 (取付け) しないでください。
2. 取付けは安全上必ず同梱の据付・取扱説明書に従ってください。
3. VP (厚肉) 管には取付けできません。
4. アルミ製フレキシブルダクトおよびフレキサインサーには取付けられません。
5. 取付け場所の環境によっては結露することがあります。
6. 高温 (40℃以上) になる場所では使用できません。
7. 直接炎が当たるおそれがある場所や油煙・有機溶剤・可燃性ガスのある場所では使用できません。
8. 火災警報器がある場合は、感知部から 1.5m 離れたところに取付けてください。
9. 外気 (冷気) 侵入や雨水浸入、虫侵入の影響のない場所を選んでください。
10. 外気の取入れは燃焼ガスを吸込まない、積雪で埋もれたりしない場所を選んでください。
11. 屋外部材を組み合わせる場合、壁厚が薄いと取付けられないことがあります。

■ 特性表

質量 (kg)	圧力損失係数		直管相当長 (m)		開口面積 (cm ²)	適用パイプ (mm)	付属部品
	給気	排気	給気	排気			
0.37	1.96	3.41	17.5	30.0	270	φ200	パッキン…1本 木ネジ…1本

※圧力損失係数と直管相当長は540m³/h時 (シャッター全開) の値

※仕様は場合により変更することがあります。

第 3 角 図 法	作成日付	形 名	P-23GLC 4 丸形給排気グリル (风量調節形)
	13.02.15		
三菱電機株式会社 中津川製作所		整理番号	NO. P2344-D