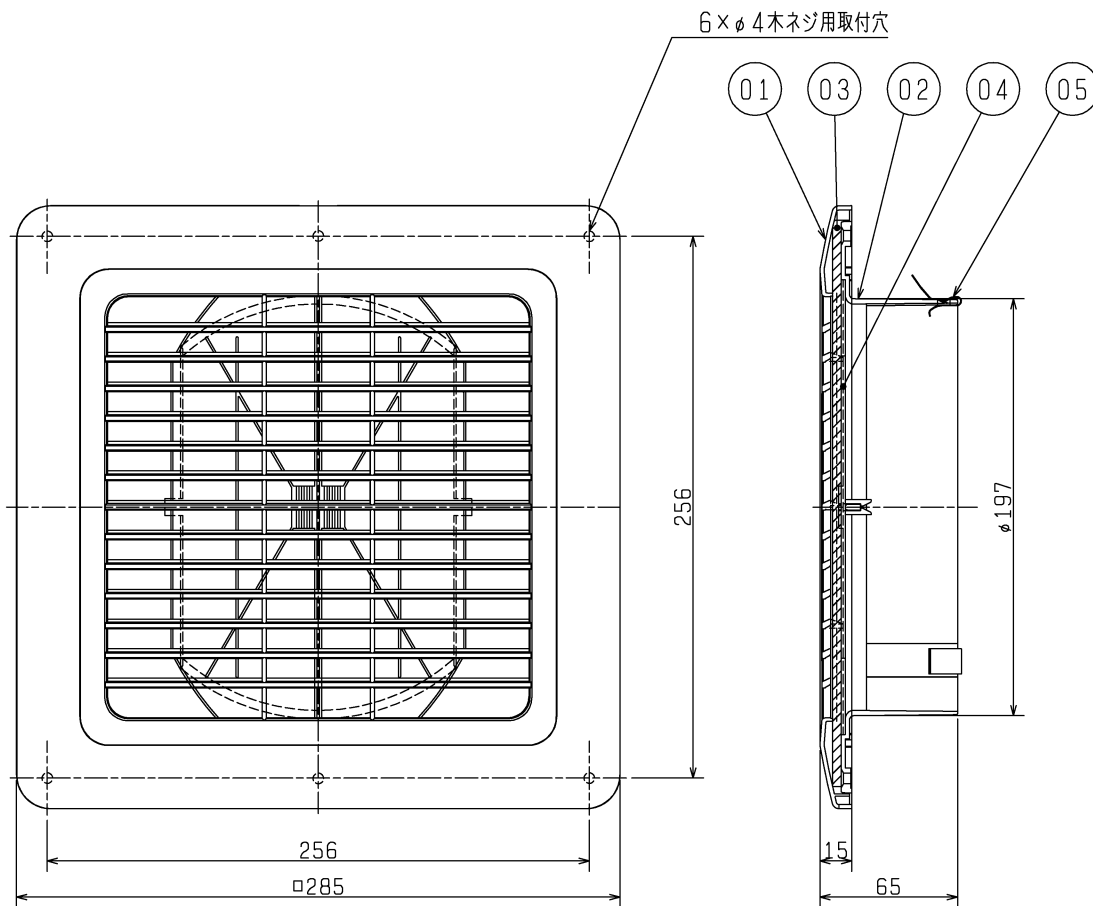
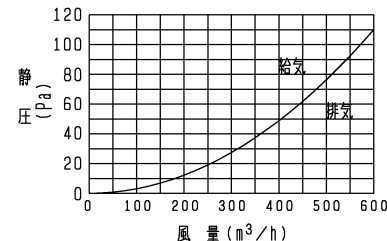


■ 外形図 (単位 mm)



品番	品名	材質	色調 (マンセル・近)
01	グリル	合成樹脂	6.28Y8.63/0.65
02	ジョイントダクト	合成樹脂	N1
03	ネットフィルター	合成樹脂	クロ
04	風量調節板	合成樹脂	N1
05	パネ	ステンレス鋼板 SUS304 0.4mm	地金色

■ 圧力損失特性 (シャッター全開)



■ 設計・取付けに関するご注意

1. この製品は換気扇の給排気口として、住宅居住室内の壁・天井に取付けて使用してください。それ以外の用途・場所には使用 (取付け) しないでください。
2. 取付けは安全上必ず同梱の据付・取扱説明書に従ってください。
3. VP (厚肉) 管には取付けできません。
4. アルミ製フレキシブルダクトおよびフレキシサイレンサーには取付けられません。
5. 石こうボードに固定する場合は、必ず市販の石こうボード用アンカーを使用して取付けてください。
6. 取付け場所の環境によっては結露することがあります。
7. 高温 (40℃以上) になる場所では使用できません。
8. 直接炎があたるおそれがある場所や油煙・有機溶剤・可燃性ガスのある場所では使用できません。
9. フィルターのメンテナンスができる場所に取付けてください。
10. 火災警報器がある場合は、感知部から1.5m離れたところに取付けてください。
11. 外気 (冷気) 侵入や雨水浸入、虫侵入の影響のない場所を選んでください。
12. 外気の取入れは燃焼ガスを吸込まない、積雪で埋もれたりしない場所を選んでください。
13. 屋外部材を組合せる場合、壁厚が薄いと取付られないことがあります。

■ 特性表

質量 (kg)	圧力損失係数		直管相当長 (m)		開口面積 (cm²)	適用パイプ (mm)	付属部品
	給気	排気	給気	排気			
0.4	6.47	6.47	57.0	57.0	269	φ200	パッキン…1本 木ネジ…4本

※圧力損失係数と直管相当長は540m³/h時 (シャッター全開) の値

※仕様は場合により変更することがあります。

第 3 角 図 法	作成日付	形 名	P-23GLF ₅ 給排気グリル (ネットフィルター付)
	13.02.15		
三菱電機株式会社 中津川製作所		整理番号	NB105010E
			1/1