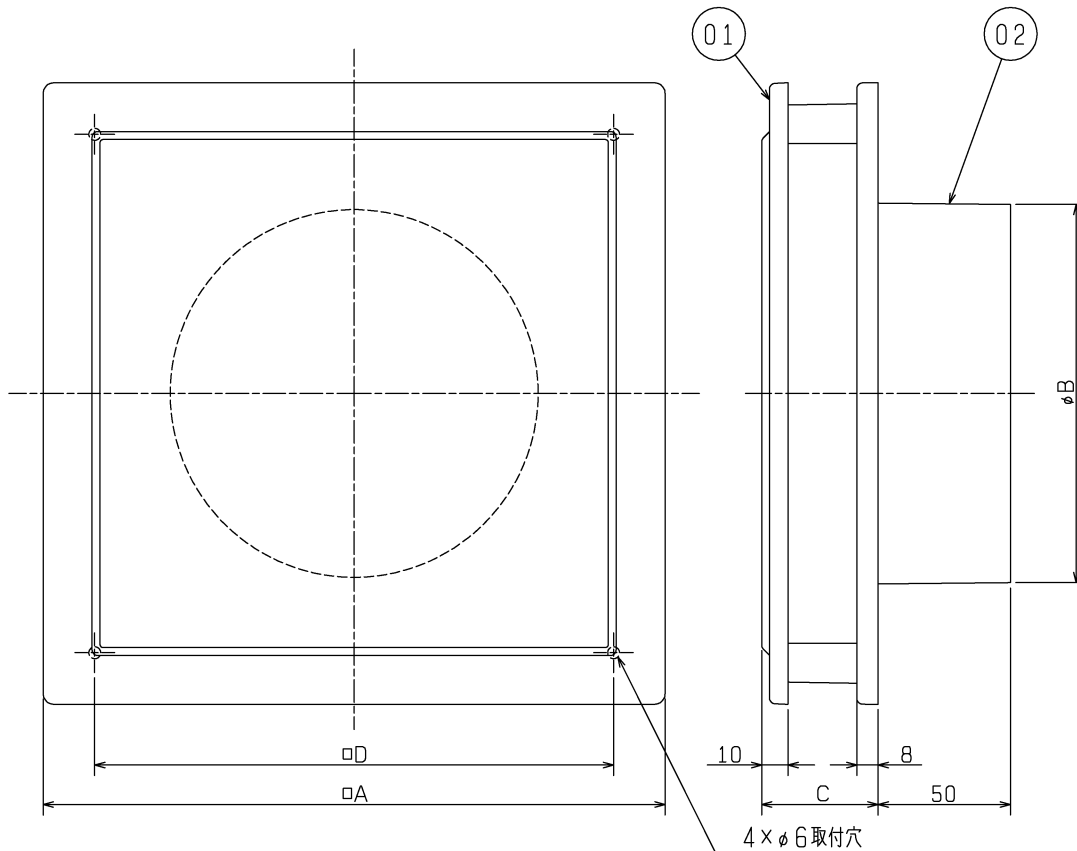
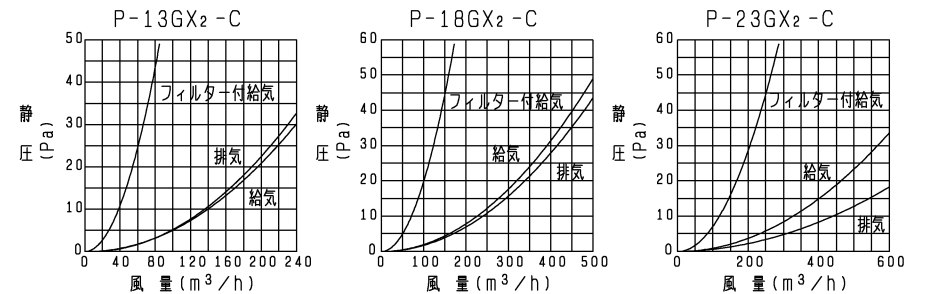


■ 外形図 (単位 mm)



品番	品名	材質	色調 (マンセル・近)
01	ゲリル	合成樹脂	6.28Y8.63/0.65
02	ダクト接続口	合成樹脂	6.28Y8.63/0.65

■ 圧力損失特性



■ 設計・取付けに関するご注意

1. この製品は換気扇の給排気口として、住宅居住室内の天井・壁・床(ただし踏みつけられない場所)に取付けて使用してください。それ以外の用途・場所には使用(取付け)しないでください。
2. 取付けは安全上必ず同梱の据付・取扱説明書に従ってください。
3. VP(厚肉)管にはP-23(φ200mm)は取付けできません。
4. 取付け場所の環境によっては結露することがあります。
5. 高温(40℃以上)になる場所では使用できません。
6. 直接炎があたるおそれがある場所や油煙・有機溶剤・可燃性ガスのある場所では使用できません。
7. 火災警報器がある場合は、感知部から1.5m離れたところに取付けてください。
8. 外気(冷気)侵入や雨水浸入、虫侵入の影響のない場所を選んでください。
9. 外気の取入れは燃焼ガスを吸込まない、積雪で埋もれたりしない場所を選んでください。
10. 屋外部材を組み合わせる場合、壁厚が薄いと取付けられないことがあります。

■ 変化する表

(単位 mm)

形名	A	B	C	D
P-13GX ₂ -C	185	97	44	146
P-18GX ₂ -C	235	144	48	196
P-23GX ₂ -C	285	197	52	246

■ 特性表

形名	質量(kg)	圧力損失係数		直管相当長(m)		開口面積(cm ²)	適用パイプ(mm)
		給気	排気	給気	排気		
P-13GX ₂ -C	0.2	0.74	0.74	2.5	2.5	193	φ100
P-18GX ₂ -C	0.3	1.34	1.19	8.0	7.5	282	φ150
P-23GX ₂ -C	0.4	2.03	1.09	18.0	9.5	388	φ200

※圧力損失係数と直管相当長はP-13タイプは120m³/h、P-18タイプは300m³/h、P-23タイプは540m³/h時の値

※仕様は場合により変更することがあります。

第3角図法	作成日付	形名	P-13, 18, 23GX ₂ -C インテリアゲリル(クール調)
	14.01.14		
三菱電機株式会社 中津川製作所		整理番号	NO. P2247-D