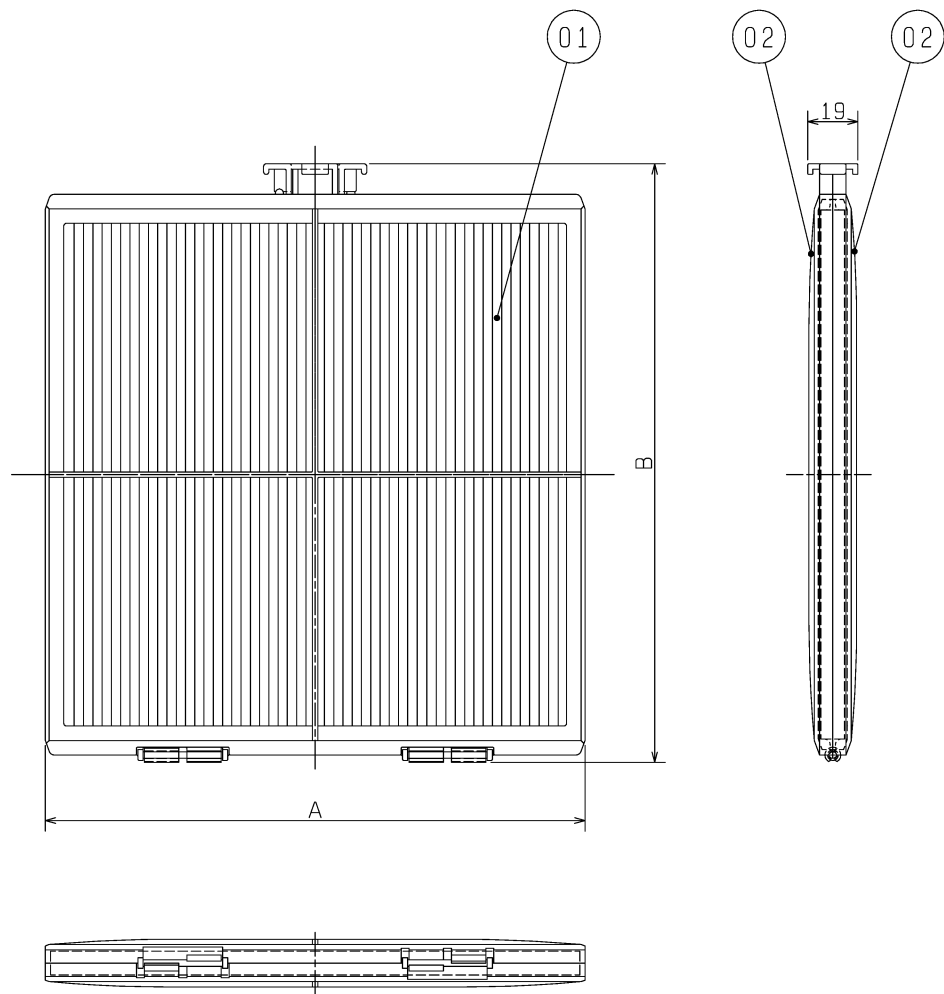


品番	品名	材質	色調(マンセル・近)
01	交換用フィルター	ダイニック製 ML-20R-SW (質量法捕集効率97%以上)	
02	フィルターボックス	ポリプロピレン	N-5



■ 変化寸法表

形名	A	B	重量(g)
P-13GXB	155	177	55
P-18GXB	205	227	80
P-23GXB	255	277	110

第 3 角 図 法	作成日付	形名	P-13, 18, 23GXB 給気清浄フィルター (フィルターボックス付)
	10. 12. 16		
三菱電機株式会社 中津川製作所		整理番号	NO. P2255-A