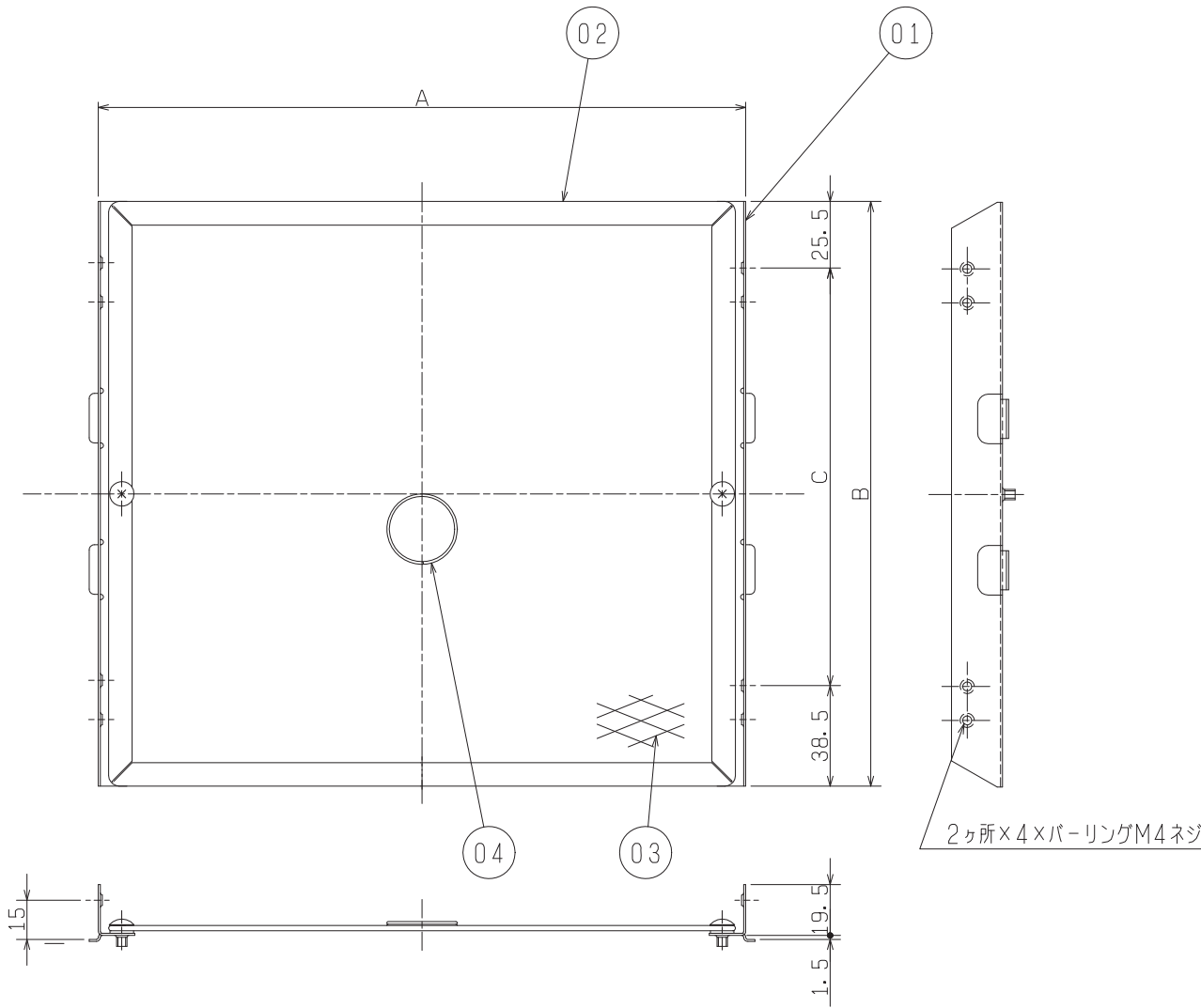
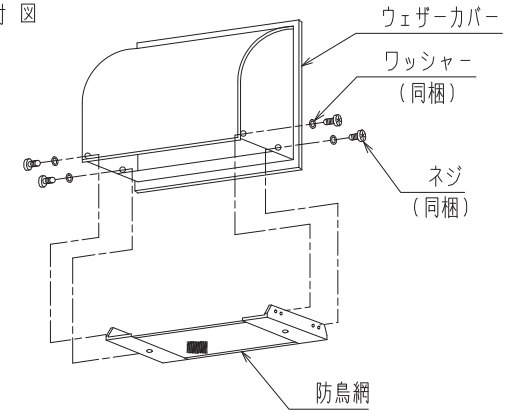


品番	品名	材質	色調(マンセル・近)
01	取付枠	ステンレス鋼板 SUS304 0.8t	
02	補強枠	ステンレス鋼板 SUS304 0.5t	
03	防鳥網	ステンレス鋼板 SUS304 0.5t	
04	取外し用リング	ステンレス鋼板 SUS304 1.0D	



■ 取付図



■ ご注意

網目より小さな虫は侵入します。
虫の侵入防止のためには防虫網をご使用ください。

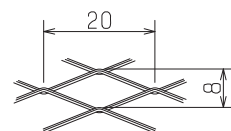
※仕様は場合により変更することがあります。

■ 変化寸法表

(単位mm)

形名	A	B	C
P-20CS ₂	248	224	160
P-25CS ₂	298	280	216
P-30CS ₂	348	337	273

■ 防鳥網拡大図



第3角図法	作成日付	形名	P-20, 25, 30CS ₂ ウェザーカバー用防鳥網
	08. 3. 1		
三菱電機株式会社 中津川製作所		整理番号	NB007031
			1/1