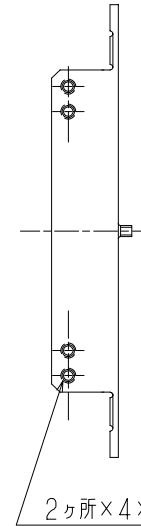
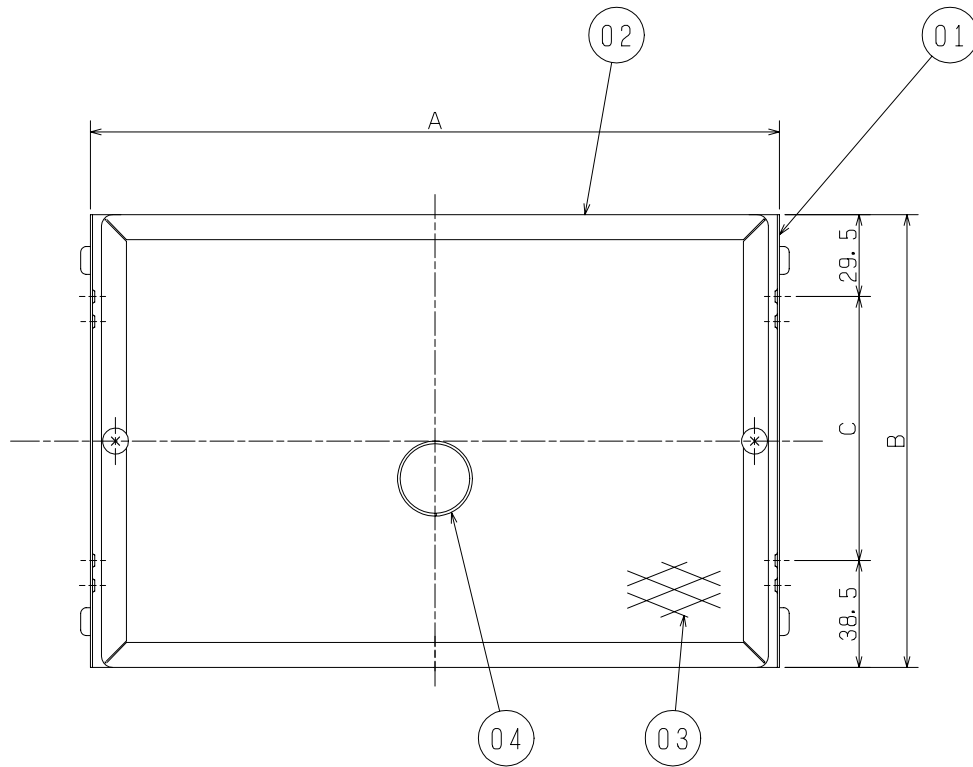
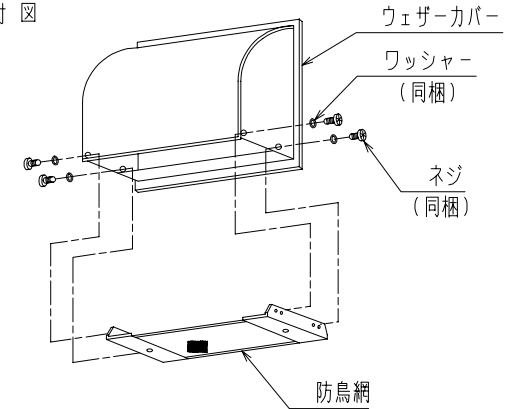


品番	品名	材質	色調(マンセル・近)
01	取付枠	ステンレス鋼板 SUS304 0.8t	
02	補強枠	ステンレス鋼板 SUS304 0.5t	
03	防鳥網	ステンレス鋼板 SUS304 0.5t	
04	取外し用リング	ステンレス鋼板 SUS304 1.0D	

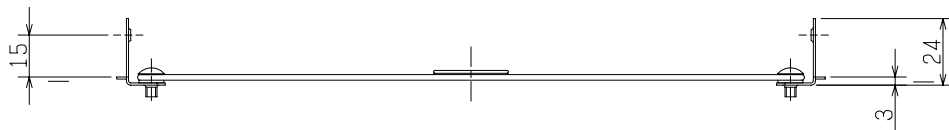


■ 取付図



■ ご注意

網目より小さな虫は侵入します。  
虫の侵入防止のためには防虫網をご使用ください。

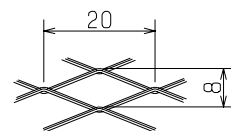


■ 変化寸法表

(単位mm)

形名	A	B	C
P-20CSP <sub>2</sub>	248	163	95
P-25CSP <sub>2</sub>	298	201	133
P-30CSP <sub>2</sub>	348	246	178

■ 防鳥網拡大図



※仕様は場合により変更することがあります。

第3角図法	作成日付	形名	P-20, 25, 30CSP <sub>2</sub> ウエザーカバー用防鳥網
	08. 3. 1		
三菱電機株式会社 中津川製作所		整理番号	NB007032
			1/1