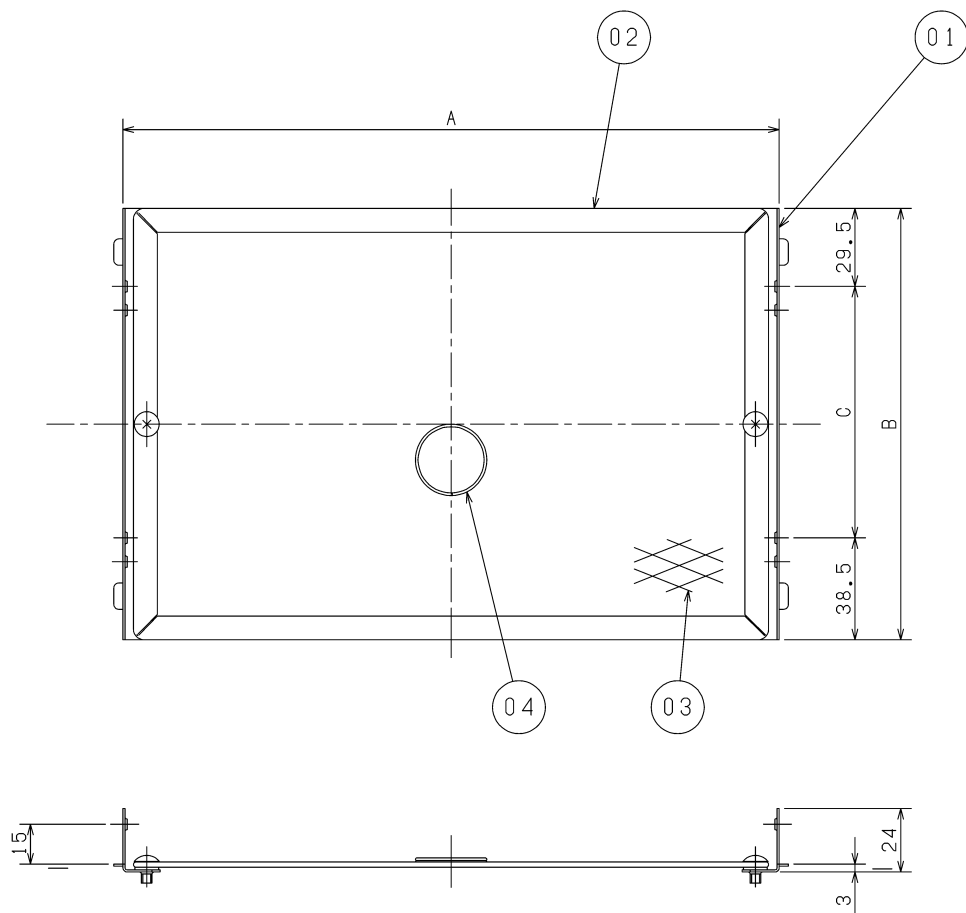
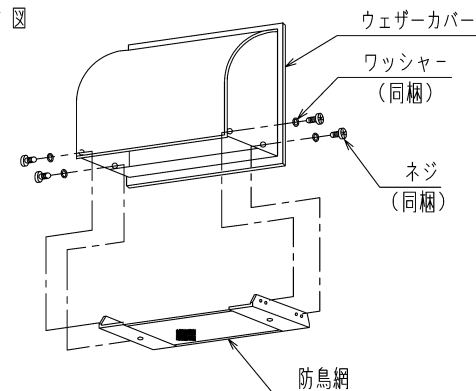


品番	品名	材質	色調(マンセル・近)
01	取付枠	ステンレス鋼板 SUS304 0.8t	
02	補強枠	ステンレス鋼板 SUS304 0.5t	
03	防鳥網	ステンレス鋼板 SUS304 0.5t	
04	取外し用リング	ステンレス鋼板 SUS304 1.0t	



■ 取付図



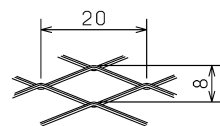
■ ご注意

網目より小さな虫は侵入します。
虫の侵入防止のためには防虫網をご使用ください。

■ 変化寸法表 (単位mm)

形名	A	B	C
P-20CSP ₃	248	163	95
P-25CSP ₃	298	201	133
P-30CSP ₃	348	246	178

■ 防鳥網拡大図



※仕様は場合により変更することがあります。

第三角法	三菱電機株式会社	形名	ウェザーカバー用防鳥網 P-20, 25, 30CSP ₃
作成日付	2020-02-01	整理番号	NB007032A 1/1