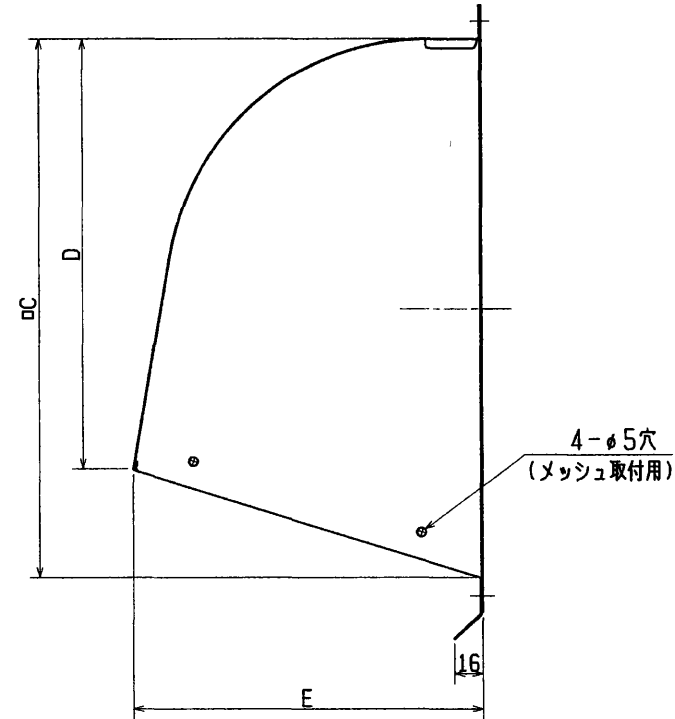
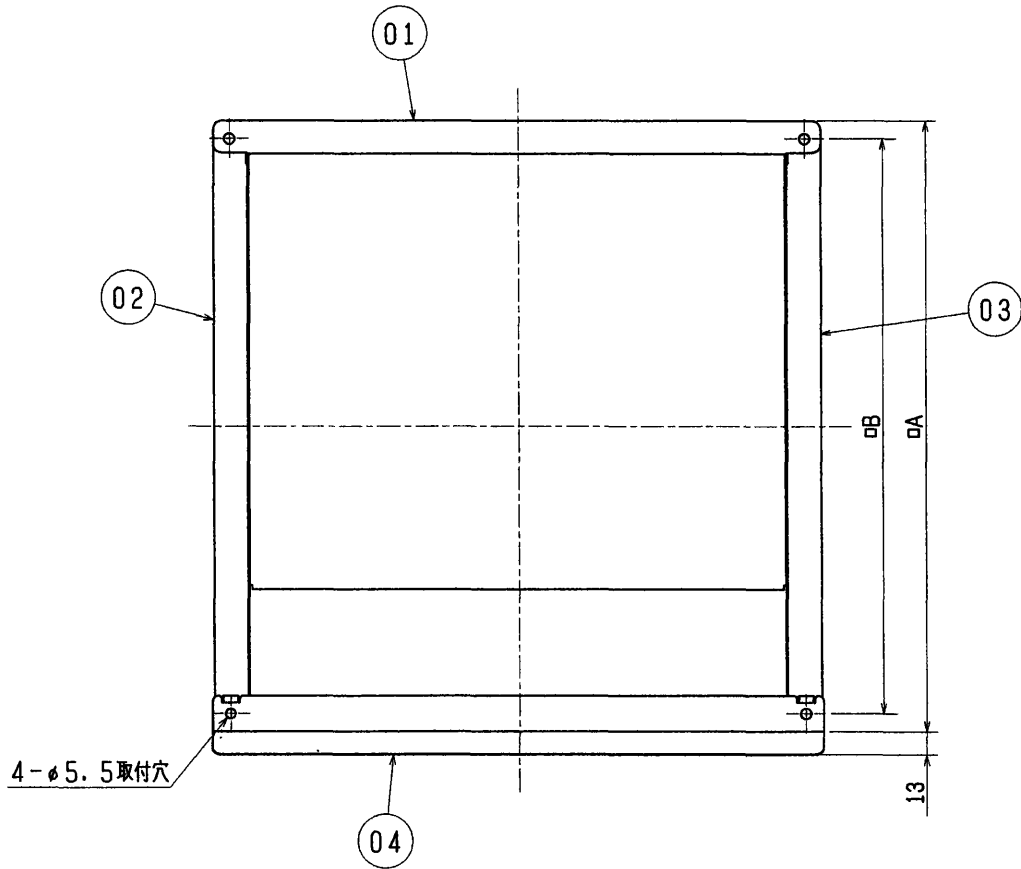


品番	品名	材質	色調(マンセル・近)
01	天板	溶融亜鉛メッキ鋼板 0.4t	5Y8.5/1
02	側板	溶融亜鉛メッキ鋼板 0.6t	5Y8.5/1
03	側板	溶融亜鉛メッキ鋼板 0.6t	5Y8.5/1
04	水切板	溶融亜鉛メッキ鋼板 0.6t	5Y8.5/1



※ウェザーカバーは組立式です
※仕様は場合により変更することがあります。

■ 変化寸法表 (単位 mm)

形名	A	B	C	D	E	質量(kg)
P-20CV ₄	288	270	250	191	155	1.1
P-25CV ₄	338	320	300	240	196	1.5
P-30CV ₄	388	370	350	270	235	2.0

第 3 角 図 法	作成日付	形名	P-20, 25, 30CV ₄ 鋼板製ウェザーカバー
	7. 10. 1		
三菱電機株式会社 中津川製作所		整理番号	NO. P4030