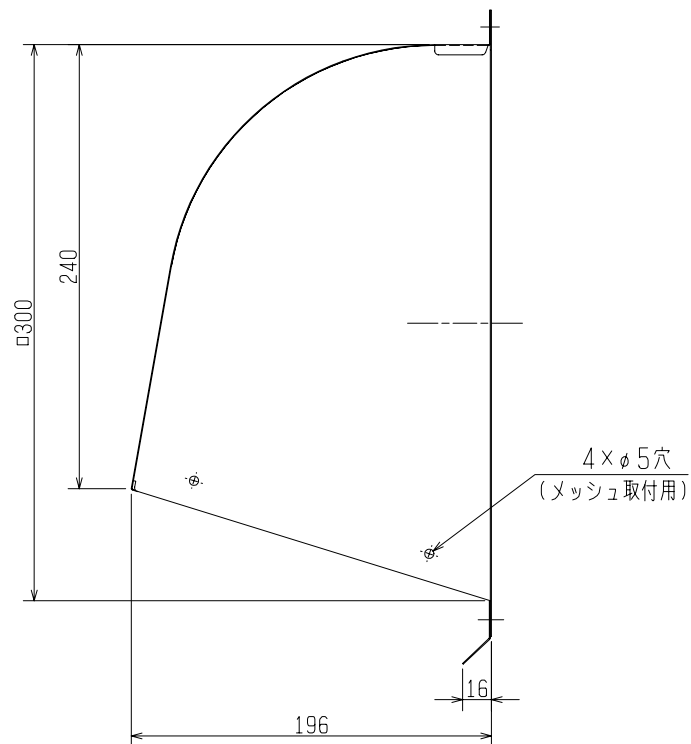
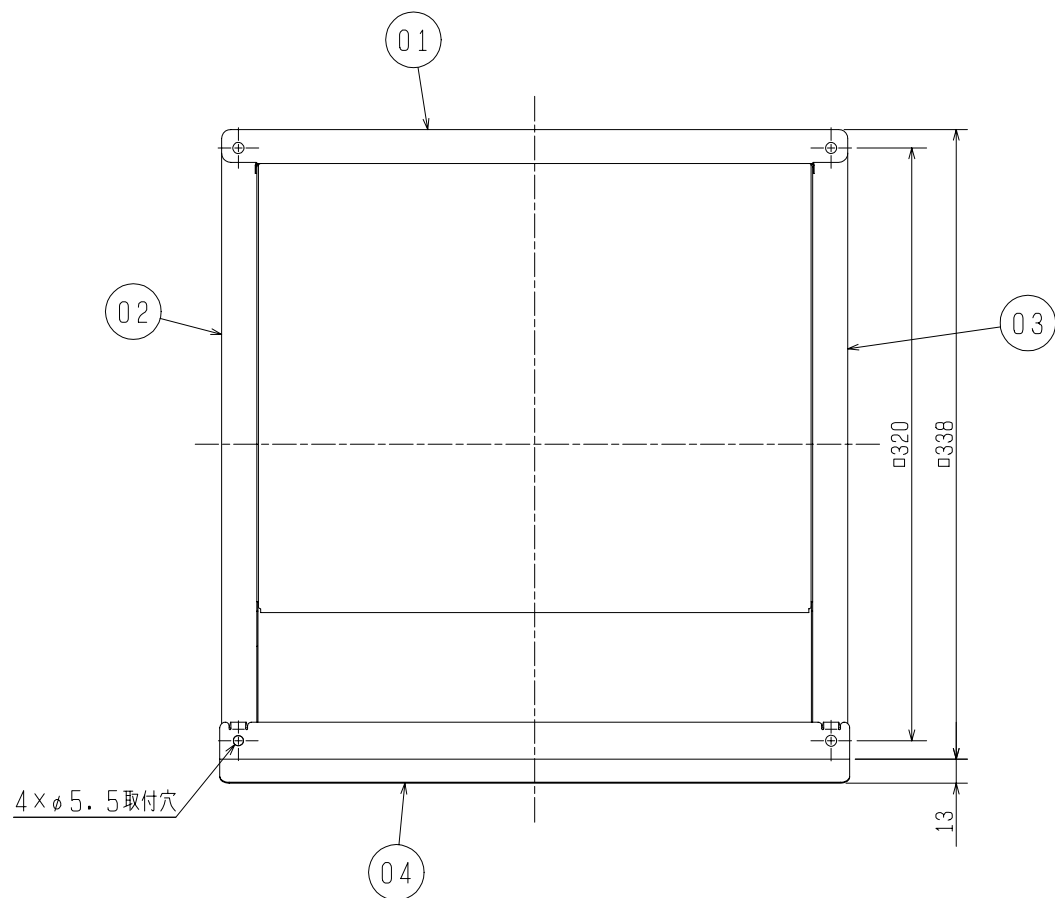


品番	品名	材質	色調 (マンセル・近)
01	天板	鋼板 0.4t	7.65Y7.64/0.73
02	側板	鋼板 0.6t	7.65Y7.64/0.73
03	側板	鋼板 0.6t	7.65Y7.64/0.73
04	水切板	鋼板 0.6t	7.65Y7.64/0.73



(単位 mm)

質量 (kg)
1.5

※同梱品・・・木ネジ 4.1×25 (4本)

※ウェザーカバーは組立式です。

※仕様は場合により変更することがあります。

第 3 角 図 法	作成日付	形 名	P-25CV ₅ 鋼板製ウェザーカバー
	07.11.15		
三菱電機株式会社 中津川製作所		整理番号	NB006069A
			1/1