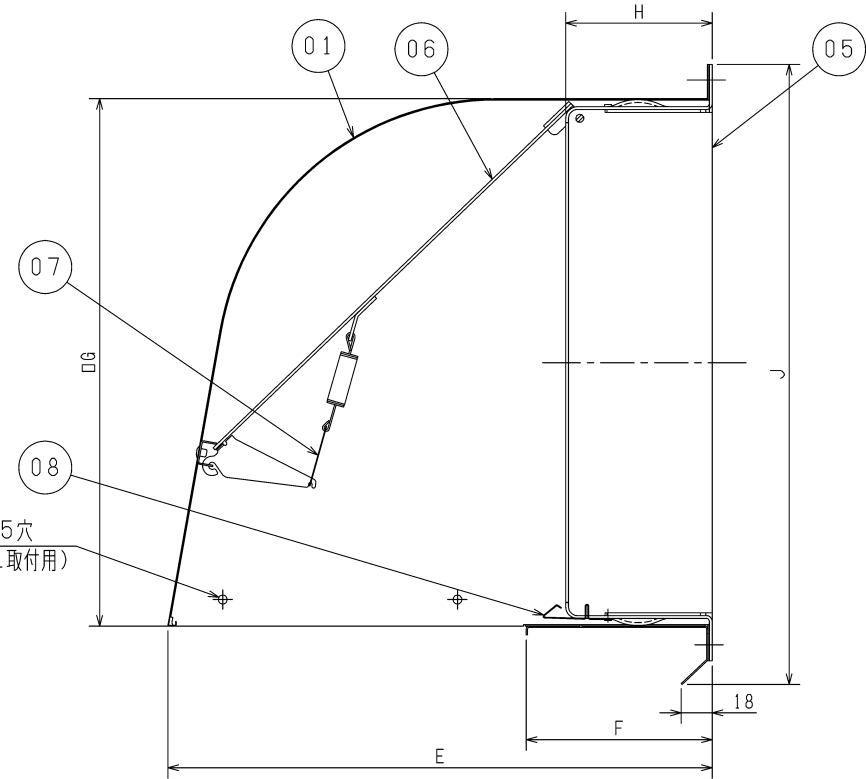
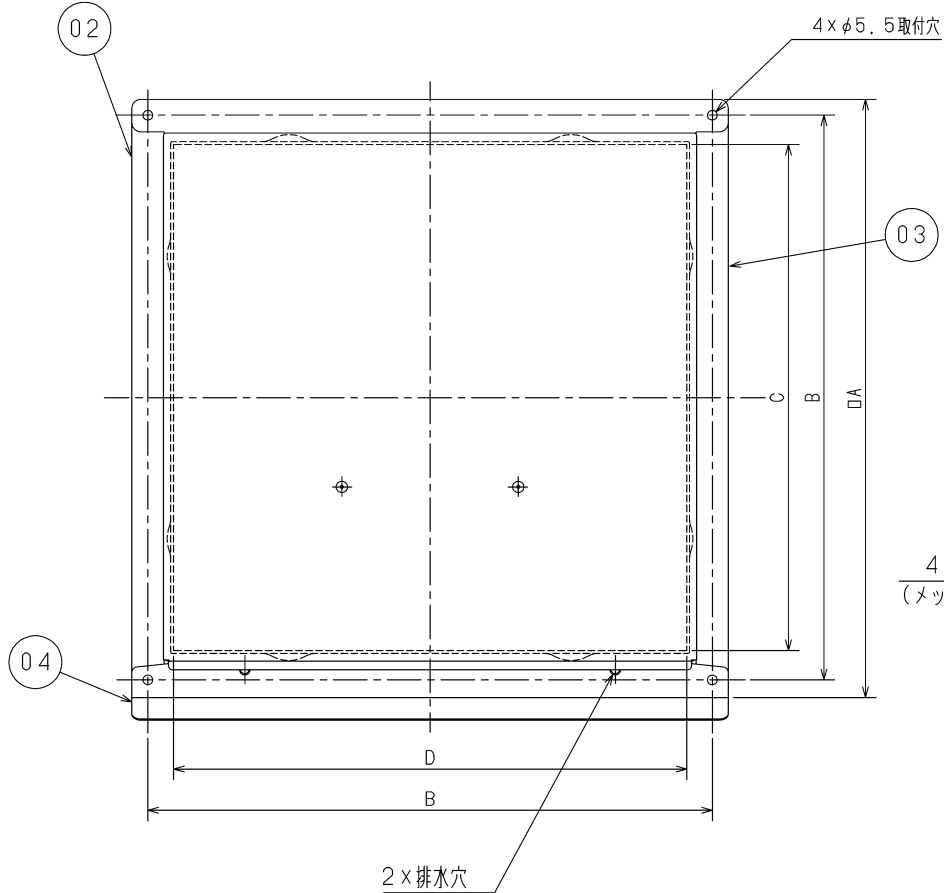


品番	品名	材質	色調(マンセル・近)
01	天板	アルミニウム板 0.6 t	耐蝕処理
02	側板	アルミニウム板 0.8 t	耐蝕処理
03	側板	アルミニウム板 0.8 t	耐蝕処理
04	水切板	アルミニウム板 0.6 t	耐蝕処理
05	本体	鋼板 1.6 t	N-5
06	ダンパー	鋼板 1.6 t	N-5
07	温度ヒューズ	銅板低温ハンダ(72℃溶解)	
08	ダンパー保持パネ	ステンレス鋼板 0.5 t	



※防火設備該当品
 ※火気使用室の排気ダクト等には使用できません。
 ※換気扇本体がウェザーカバー内に入らないように取付けてください。(最小壁厚120mm)
 ※仕様は場合により変更することがあります。

■ 変化寸法表

形名	A	B	C	D	E	F	G	H	J	質量(kg)
P-20CVAD ₅	288	270	237	241	253	85	250	65	302	2.6
P-25CVAD ₅	338	320	287	291	309	103	300	83	352	3.5
P-30CVAD ₅	388	370	337	341	366	115	350	95	402	4.6

(単位 mm)

第三角法	 三菱電機株式会社	形名	アルミ製防火ダンパー付ウェザーカバー P-20, 25, 30CVAD ₅
作成日付	2020-02-01	整理番号	NB020027