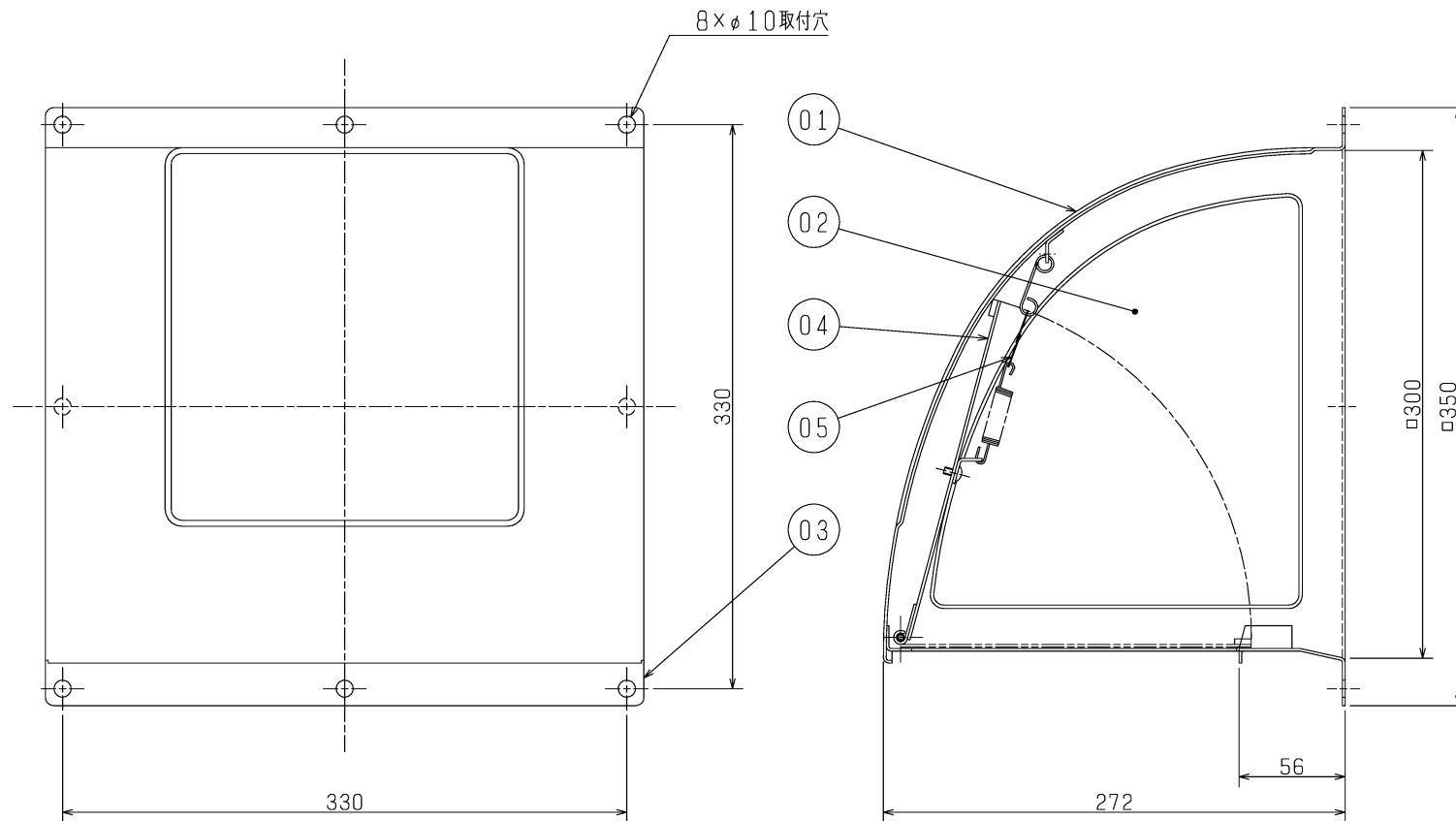


品番	品名	材質	色調(マンセル・近似)
01	カバー	鋼板 1.6t	7.65Y7.64/0.73
02	側板	鋼板 1.6t	7.65Y7.64/0.73
03	補強板	鋼板 1.6t	7.65Y7.64/0.73
04	ダンパー	鋼板 1.6t	7.65Y7.64/0.73
05	温度ヒューズ	低温ハンダ(72℃溶解)	



質量 5.2kg

- ※防火設備該当品
- ※火気使用室の排気ダクト等には使用できません。
- ※換気扇本体がウェザーカバー内に入らない様に取付けてください。(最小壁厚145mm)
- ※仕様は場合により変更することがあります。

(単位 mm)

第3角図法	作成日付	形名	P-25CVD <sub>4</sub> 防火ダンパー付ウェザーカバー
	10.05.20		
三菱電機株式会社中津川製作所		整理番号	NB006073C
			1/1