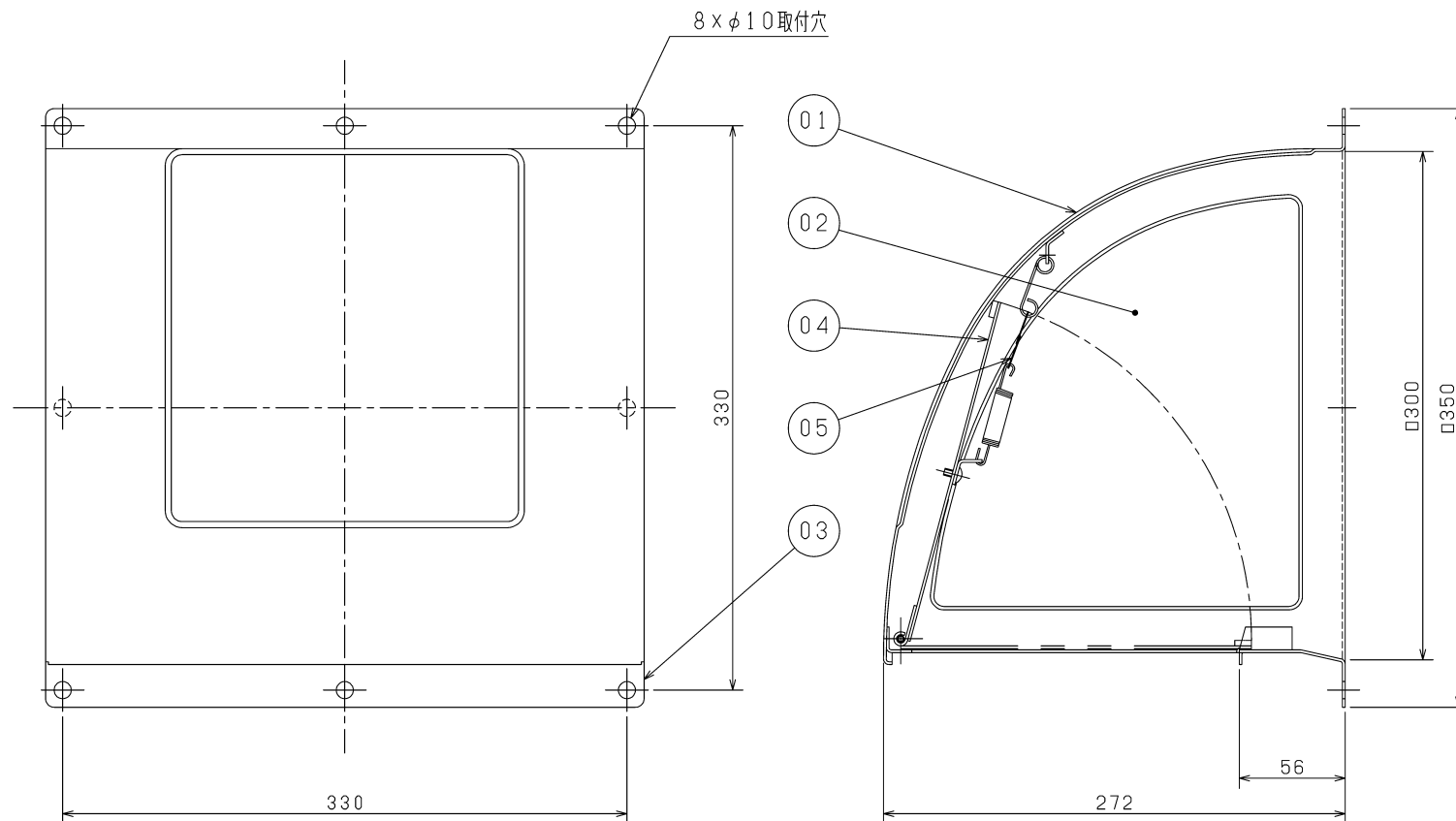



品番	品名	材質	色調(マンセル・近似)
01	カバー	鋼板 1.6t	7.65Y7.64/0.73
02	側板	鋼板 1.6t	7.65Y7.64/0.73
03	補強板	鋼板 1.6t	7.65Y7.64/0.73
04	ダンパー	鋼板 1.6t	7.65Y7.64/0.73
05	温度ヒューズ	低温ハンダ(72℃溶解)	



(単位 mm)

質量 (kg)
5.2

- ※防火設備該当品
- ※火気使用室の排気ダクト等には使用できません。
- ※換気扇本体がウェザーカバー内に入らない様に取付けてください。(最小壁厚145mm)
- ※仕様は場合により変更することがあります。

第三角法	 三菱電機株式会社	形名	防火ダンパー付ウェザーカバー P-25CVD ₅
作成日付	2020-02-01	整理番号	NB006073D 1/1