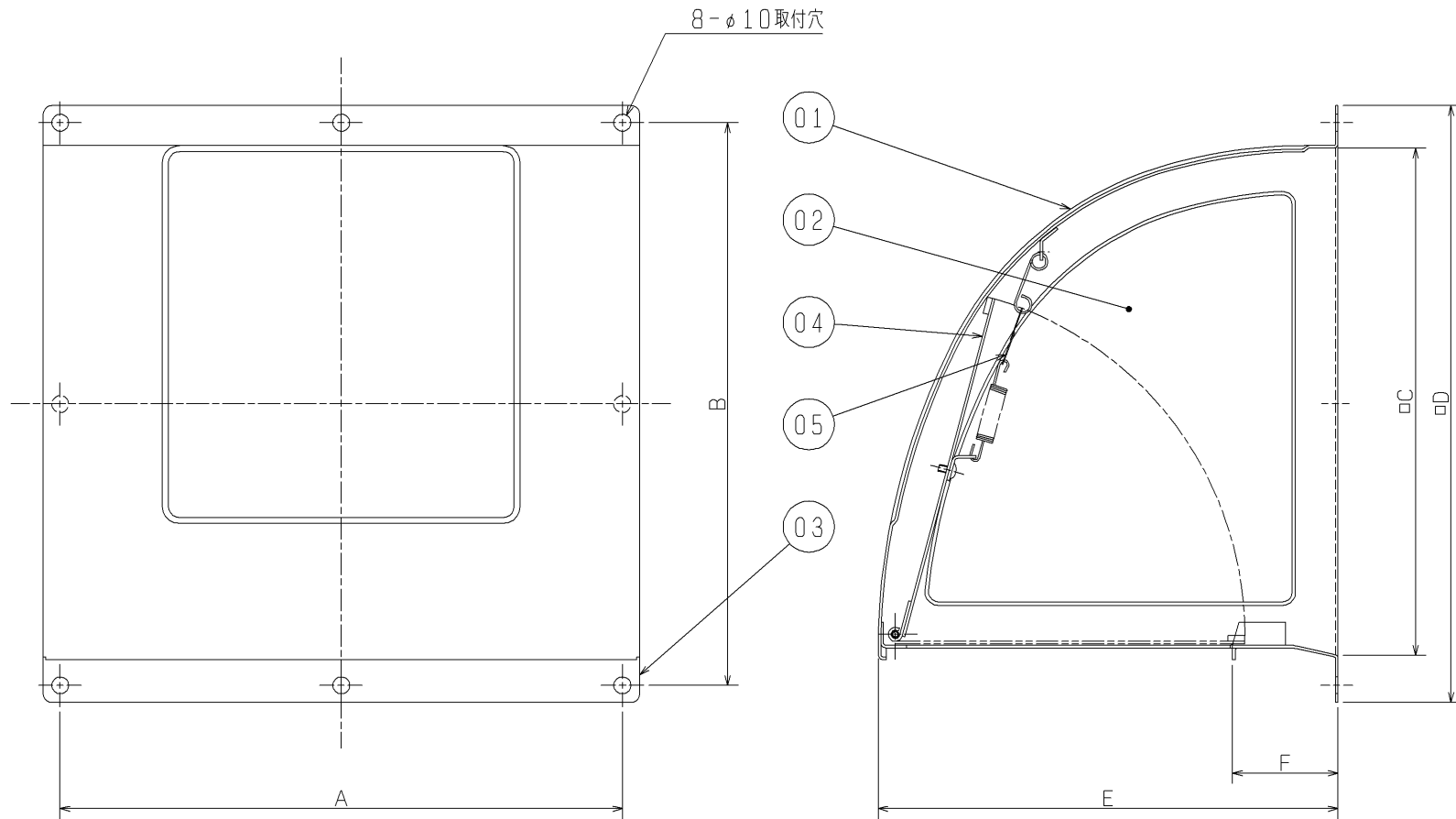


品番	品名	材質	色調
01	カバー	鋼板 1.6t	マンセル 5Y8.5/1
02	側板	鋼板 1.6t	マンセル 5Y8.5/1
03	補強板	鋼板 1.6t	マンセル 5Y8.5/1
04	ダンパー	鋼板 1.6t	マンセル 5Y8.5/1
05	温度ヒューズ	低温ハンダ (120℃溶解)	



※防火設備該当品  
 ※火気使用室の排気ダクト等以外には使用できません。  
 ※換気扇本体がウェザーカバー内に入らない様に取付けてください。(最小壁厚120mm)  
 ※仕様は場合により変更することがあります。

■ 変化寸法表 (単位 mm)

形名	A	B	C	D	E	F	質量 (kg)
P-20CVDK <sub>3</sub>	280	280	250	300	212	44	3.6
P-25CVDK <sub>3</sub>	330	330	300	350	272	56	5.2
P-30CVDK <sub>3</sub>	380	380	350	400	315	49	7.0

第3角図法	作成日付	形名	P-20, 25, 30CVDK <sub>2</sub> 防火ダンパー付ウェザーカバー
	02. 7. 1		
三菱電機株式会社 中津川製作所		整理番号	NO. 5111-B