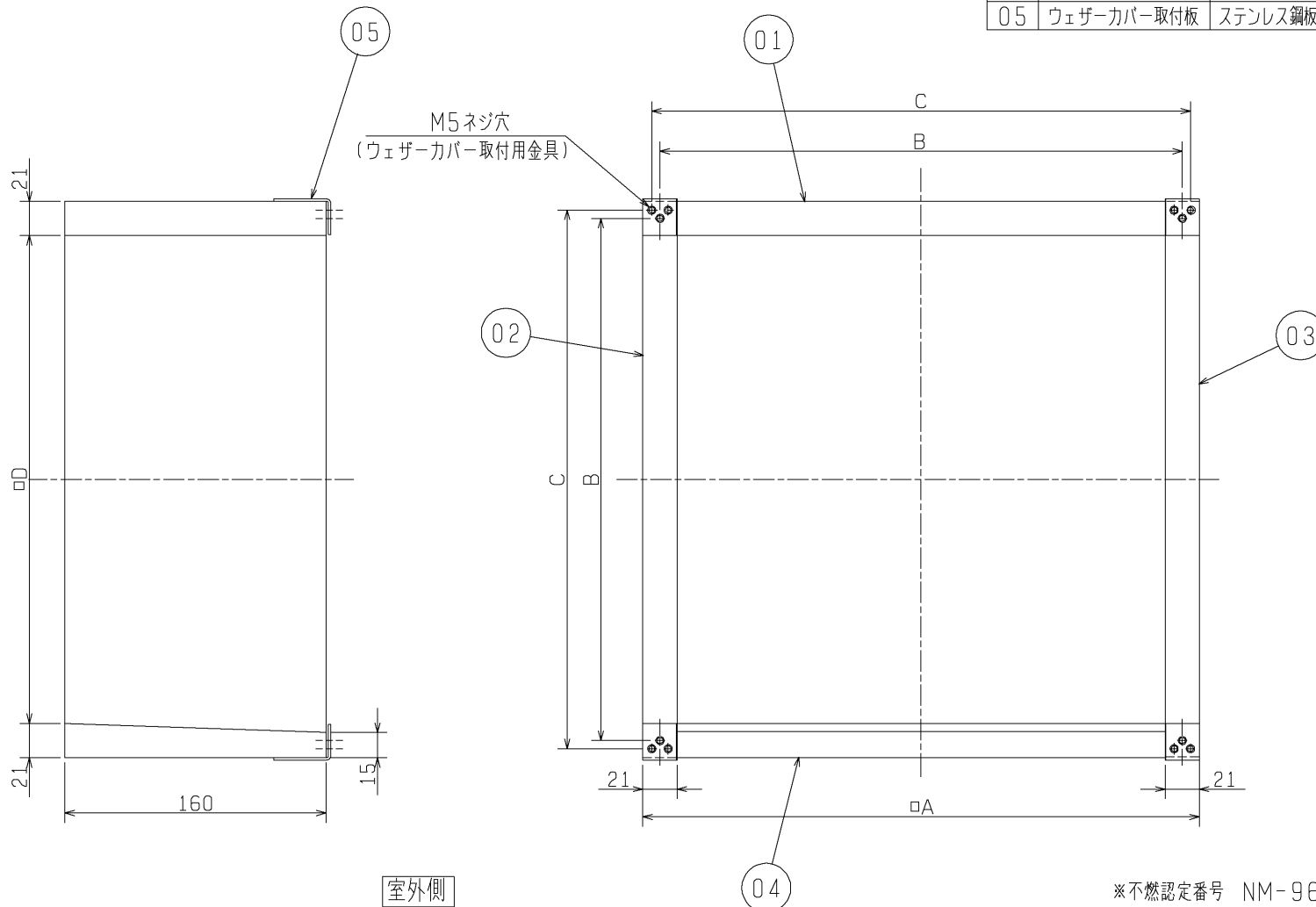


品番	品名	材質	色調(マンセル・近)
01	上板	火山性ガラス質複層板	不燃認定材料
02	側板A	火山性ガラス質複層板	不燃認定材料
03	側板B	火山性ガラス質複層板	不燃認定材料
04	下板	火山性ガラス質複層板	不燃認定材料
05	ウェザーカバー取付板	ステンレス鋼板 SUS304 1.5t	



室内側

室外側

■ 変化寸法表

(単位 mm)

形名	A	B	C	D	質量(kg)
P-20HW ₄	291	270	280	249	2.4
P-25HW ₄	341	320	330	299	2.9
P-30HW ₄	391	370	380	349	3.5

※不燃認定番号 NM-9671
 ※枠は釘(付属部品)による組立式です。
 ※ウェザーカバー取付用金具は室外側とする。
 ※仕様は場合により変更することがあります。

第3角図法	作成日付	形名	P-20、25、30HW ₄ 不燃枠
	03. 4. 1		
三菱電機株式会社 中津川製作所		整理番号	NB002000-A 1/1