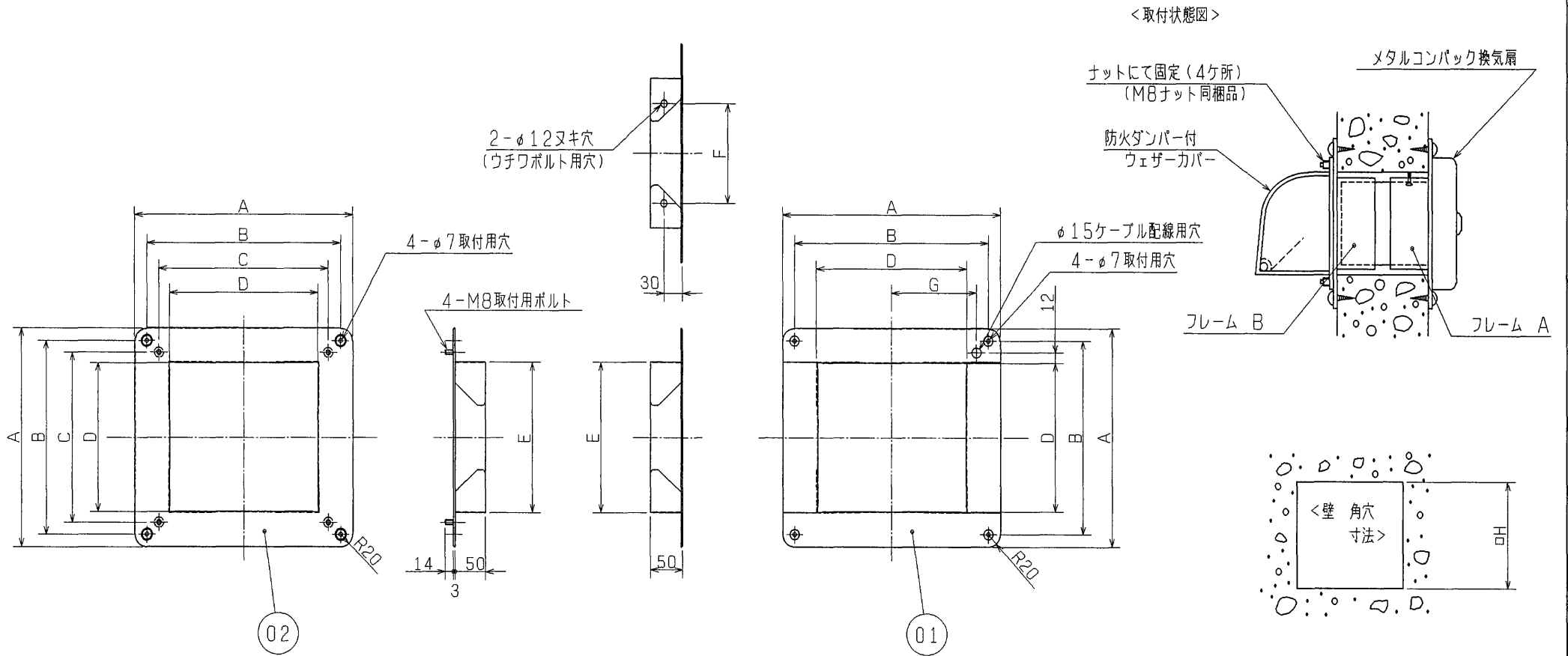


品番	品名	材質	色調(マンセル・近)
01	フレームA	鋼板 0.6t	5Y 8.5/1
02	フレームB	鋼板 0.6t	5Y 8.5/1



※仕様は場合により変更することがあります。

■ 変化寸法表

(単位mm)

形名	A	B	C	D	E	F	G	H
P-20MW <sub>2</sub>	360	320	280	245	248	165	135	253
P-25MW <sub>2</sub>	410	370	330	295	298	215	160	303
P-30MW <sub>2</sub>	460	420	380	345	348	265	185	353

第3角図法	作成日付	形名	P-20, 25, 30MW <sub>2</sub>
	6. 4. 1		金枠 (コンクリート住宅用換気扇・防火ダンパー付ウェザーカバー専用部品)
三菱電機株式会社 中津川製作所		整理番号	NO. P4025