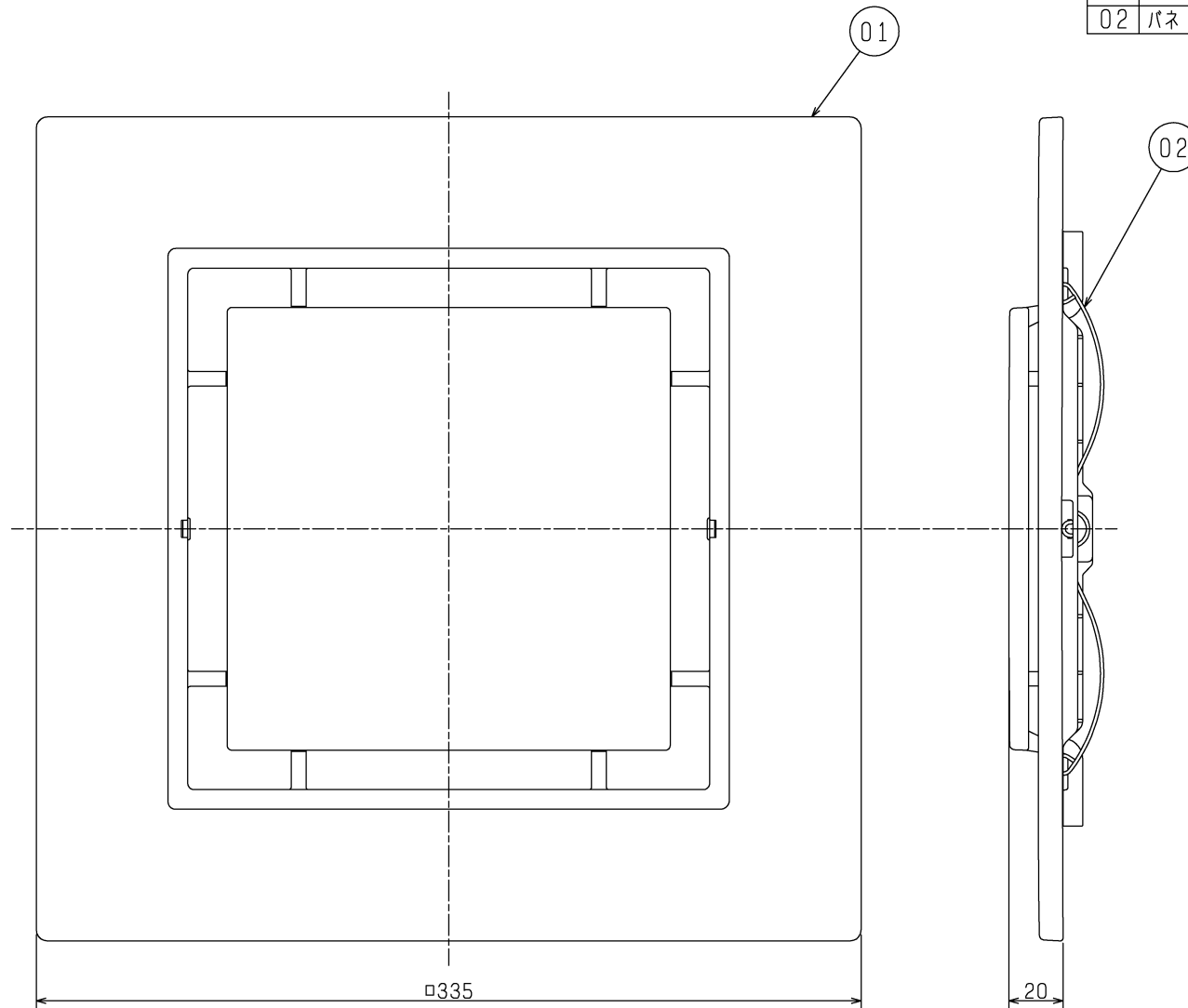


品番	品名	材質	色調(マンセル・近)
01	グリル	合成樹脂	-X : 0.8GY9.0/0.5 -XB: 2.8Y8.9/1.1
02	パネ		



■設置場所に関するご注意

このグリルは、製品別売タイプのため、別途製品が必要になります。製品の種類によって使用用途が異なりますのでご注意ください。下表の据付可能場所の天井に据付けてください。それ以外の用途には使用しないでください。故障の原因となります。(台所では使用できません。腐食(落下)、漏電(感電)、火災、早期故障の原因となります。)

適用製品	据付可能場所		
	浴室	トイレ洗面所	居間・店舗事務所
VD-15Z ₉ -IN	×	○	○
VD-15ZP ₉ -IN	×	○	○
VD-15ZLX ₁₀ -IN	×	×	○
VD-15ZLXP ₁₀ -IN	×	×	○
VD-18ZLX ₁₀ -IN	×	×	○

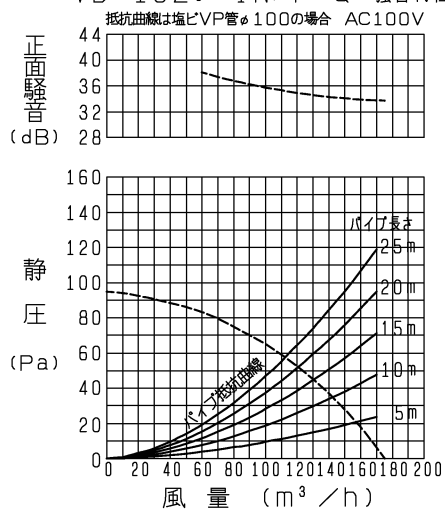
・開口面積 165 cm²

・質量 0.42 kg

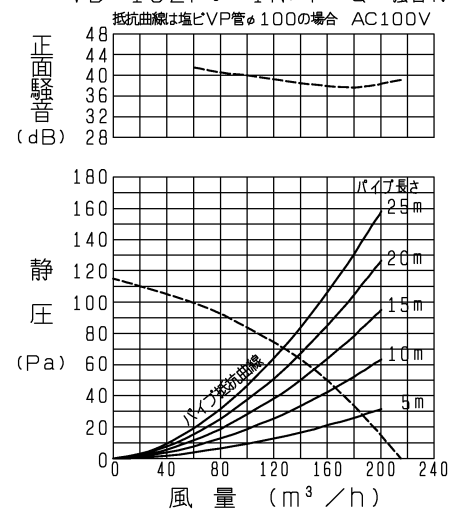
※仕様は場合により変更することがあります。

第3角図法	 三菱電機株式会社	形名	P-260GB-X, -XB ダクト用換気扇 スリットインテリアグリル(別売品)
作成日付	2015- 3-25	整理番号	NB309167C 1/3

VD-15Z₉-IN/P-Q・騒音特性



VD-15ZP₉-IN/P-Q・騒音特性



正面騒音は、室外側ダクト内音が測定室に出ないようにし、
 グリル正面(下方)より1m離れた地点でのAレンジによる値です。

■ 特性表(適用製品と本グリル(P-260GB-X, -XB)を組み合わせた場合の特性値です。)

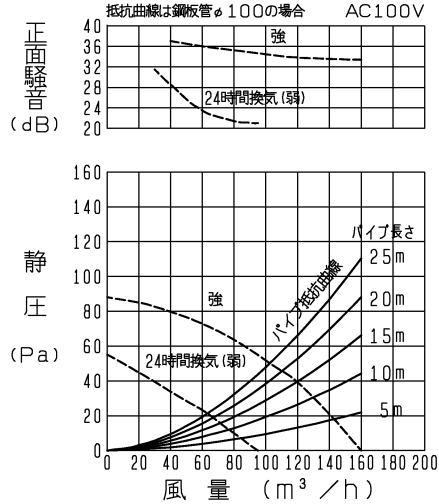
適用製品	定格電圧 (V)	定格周波数 (Hz)	定格電流 (A)	定格消費電力 (W)	風量 (m ³ /h)	騒音 (dB)	質量 (kg)
VD-15Z ₉ -IN	100	50	0.14	14	175	31	3.7
VD-15ZP ₉ -IN			0.2	20	215	36	3.7

※特性は JIS C 9603 に基づく。

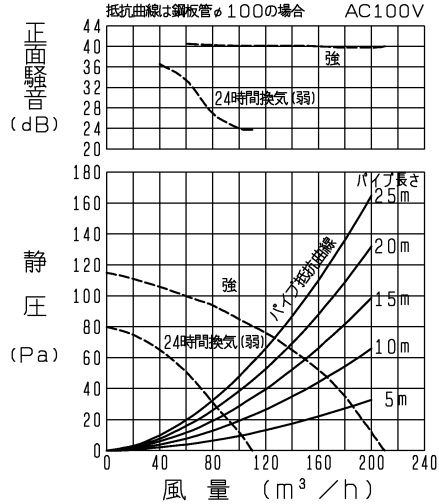
※仕様は場合により変更することがあります。

第3角図法	三菱電機株式会社	形名	P-260GB-X, -XB ダクト用換気扇 スリットインテリアグリル(別売品)	
作成日付	2015- 3-25	整理番号	NB309167C	2/3

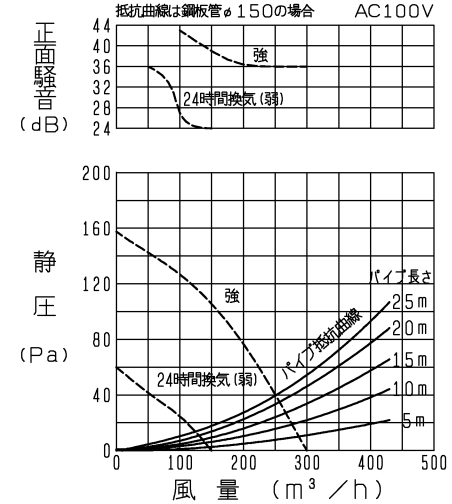
VD-15ZLX₁₀-IN/P-Q・騒音特性



VD-15ZLXP₁₀-IN/P-Q・騒音特性



VD-18ZLX₁₀-IN/P-Q・騒音特性



正面騒音は、室外側ダクト内音が測定室に出ないようにし、
 グリル正面(下方)より1m離れた地点でのAレンジによる値です。

■ 特性表(適用製品と本グリル(P-260GB-X, -XB)を組み合わせた場合の特性値です。)

適用製品	定格電圧 (V)	定格周波数 (Hz)	設定	定格電流 (A)	定格消費電力 (W)	風量 (m³/h)	有効換気風量 (m³/h)		騒音 (dB)	質量 (kg)
							h'イ'長さ20m時	h'イ'長さ30m時		
VD-15ZLX ₁₀ -IN	100	50	強	0.135	13.5	160	111	96	28.5	3.7
24時間換気(弱)			0.1	6.5	95	65	60	18		
VD-15ZLXP ₁₀ -IN			強	0.2	20	210	137	118	35.5	3.7
24時間換気(弱)			0.13	7.5	110	83	75	21		
VD-18ZLX ₁₀ -IN	強	0.255	25.5	300	260	240	32.5	4.8		
24時間換気(弱)	0.17	10	150	130	120	18.5				

※特性は JIS C 9603 に基づく。

※仕様は場合により変更することがあります。

第3角図法	三菱電機株式会社	形名	P-260GB-X, -XB ダクト用換気扇 スリットインテリアグリル(別売品)	
			作成日付	2015- 3-25
		整理番号	NB309167C	3/3