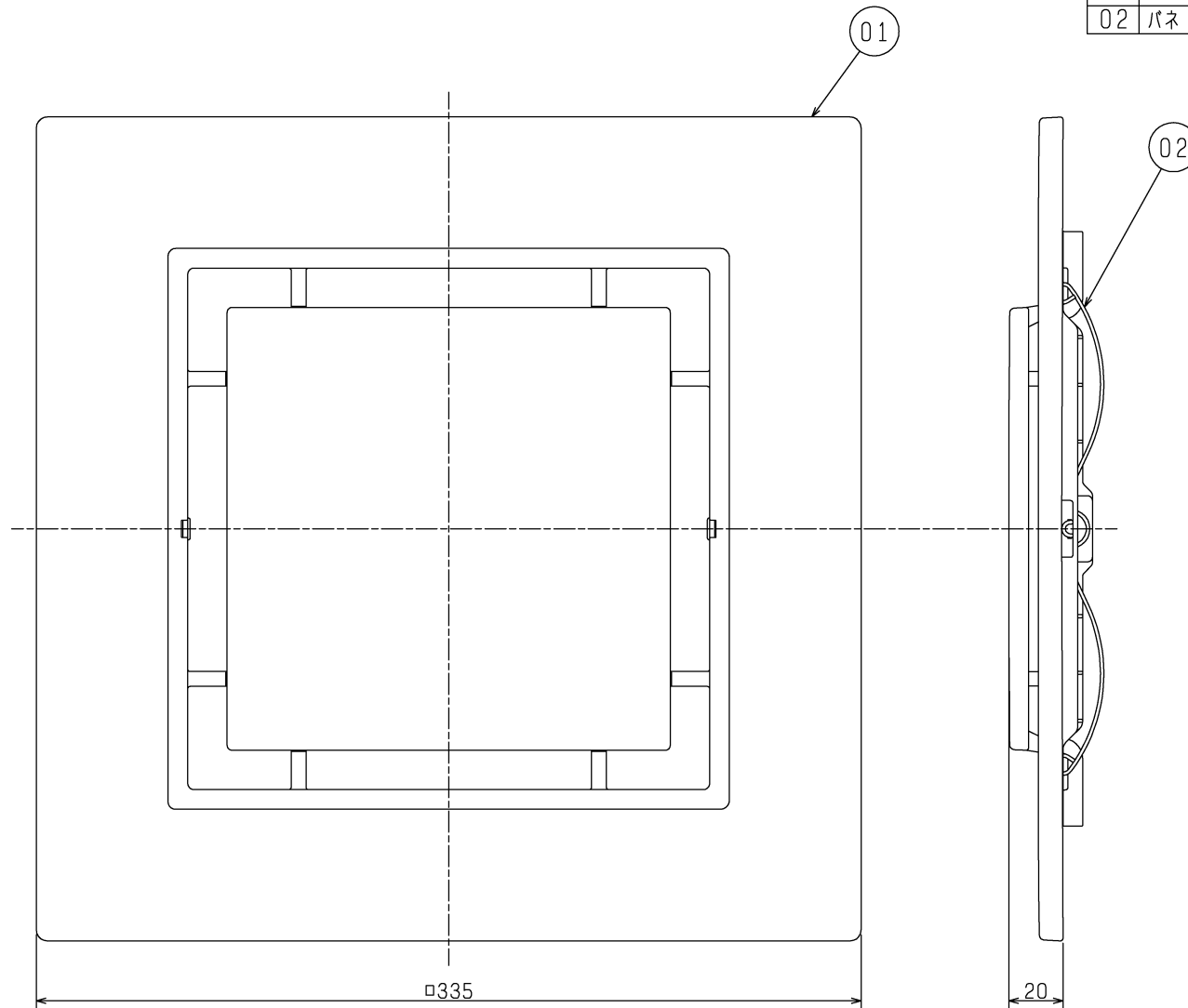


品番	品名	材質	色調(マンセル・近)
01	グリル	合成樹脂	-X : 0.8GY9.0/0.5 -XB: 2.8Y8.9/1.1
02	パネ		



■設置場所に関するご注意

このグリルは、製品別売タイプのため、別途製品が必要になります。製品の種類によって使用用途が異なりますのでご注意ください。下表の据付可能場所の天井に据付けてください。それ以外の用途には使用しないでください。故障の原因となります。(台所では使用できません。腐食(落下)、漏電(感電)、火災、早期故障の原因となります。)

適用製品	据付可能場所		
	浴室	トイレ洗面所	居間・店舗事務所
VD-15Z <sub>9</sub> -IN	×	○	○
VD-15ZP <sub>9</sub> -IN	×	○	○
VD-15ZLX <sub>10</sub> -IN	×	×	○
VD-15ZLXP <sub>10</sub> -IN	×	×	○
VD-18ZLX <sub>10</sub> -IN	×	×	○

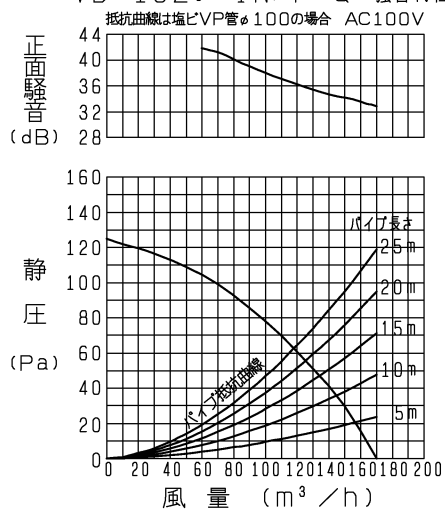
・開口面積 165 cm<sup>2</sup>

・質量 0.42 kg

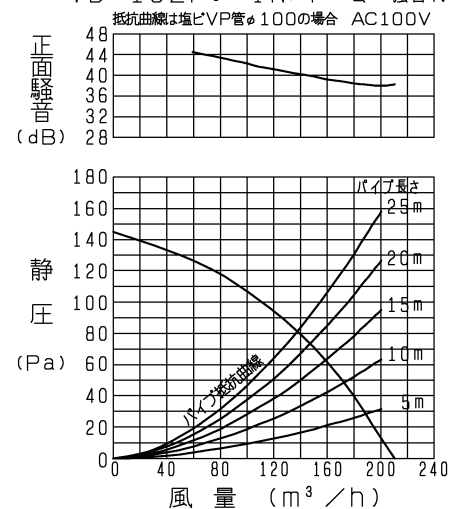
※仕様は場合により変更することがあります。

第3角図法	 三菱電機株式会社	形名	P-260GB-X, -XB ダクト用換気扇 スリットインテリアグリル(別売品)
作成日付	2015- 3-25	整理番号	NB309167C 1/3

VD-15Z<sub>9</sub>-IN/P-Q・騒音特性



VD-15ZP<sub>9</sub>-IN/P-Q・騒音特性



正面騒音は、室外側ダクト内音が測定室に出ないようにし、  
グリル正面（下方）より1m離れた地点でのAレンジによる値です。

■ 特性表（適用製品と本グリル（P-260GB-X, -XB）を組み合わせた場合の特性値です。）

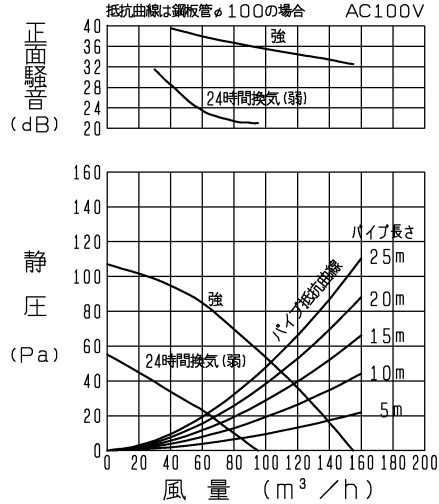
適用製品	定格電圧 (V)	定格周波数 (Hz)	定格電流 (A)	定格消費電力 (W)	風量 (m <sup>3</sup> /h)	騒音 (dB)	質量 (kg)
VD-15Z <sub>9</sub> -IN	100	60	0.155	15.5	170	30	3.7
VD-15ZP <sub>9</sub> -IN			0.23	23	210	35.5	3.7

※特性は JIS C 9603 に基づく。

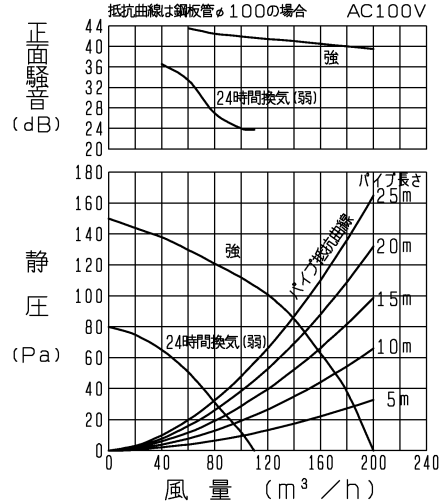
※仕様は場合により変更することがあります。

第3角図法	三菱電機株式会社	形名	P-260GB-X, -XB ダクト用換気扇 スリットインテリアグリル（別売品）	
作成日付	2015- 3-25	整理番号	NB309167C	2/3

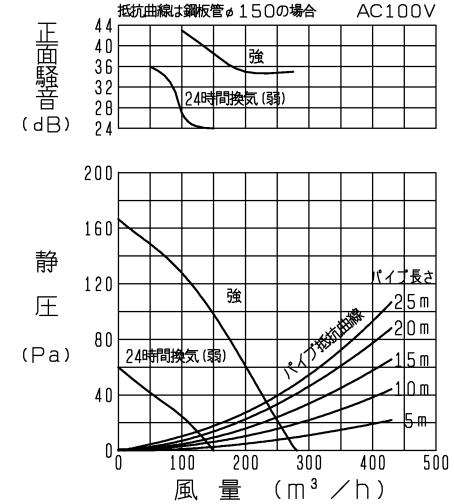
VD-15ZLX<sub>10</sub>-IN/P-Q・騒音特性



VD-15ZLXP<sub>10</sub>-IN/P-Q・騒音特性



VD-18ZLX<sub>10</sub>-IN/P-Q・騒音特性



正面騒音は、室外側ダクト内音が測定室に出ないようにし、  
グリル正面(下方)より1m離れた地点でのAレンジによる値です。

■ 特性表 (適用製品と本グリル (P-260GB-X, -XB) を組み合わせた場合の特性値です。)

適用製品	定格電圧 (V)	定格周波数 (Hz)	設定	定格電流 (A)	定格消費電力 (W)	風量 (m <sup>3</sup> /h)	有効換気風量 (m <sup>3</sup> /h)		騒音 (dB)	質量 (kg)
							h'イ'長さ20mm時	h'イ'長さ30mm時		
VD-15ZLX <sub>10</sub> -IN	100	60	強	0.14	14	155	110	97	28	3.7
			24時間換気(弱)	0.105	7	95	65	60	18	
VD-15ZLXP <sub>10</sub> -IN			強	0.225	22.5	200	148	131	34.5	3.7
			24時間換気(弱)	0.15	9.5	110	83	75	21	
VD-18ZLX <sub>10</sub> -IN	100	60	強	0.3	28.5	280	235	225	31	4.8
			24時間換気(弱)	0.195	11.5	150	130	120	18.5	

※特性は JIS C 9603 に基づく。

※仕様は場合により変更することがあります。

第3角図法	三菱電機株式会社	形名	P-260GB-X, -XB ダクト用換気扇 スリットインテリアグリル (別売品)	
			作成日付	2015- 3-25
		整理番号	NB309167C	3/3