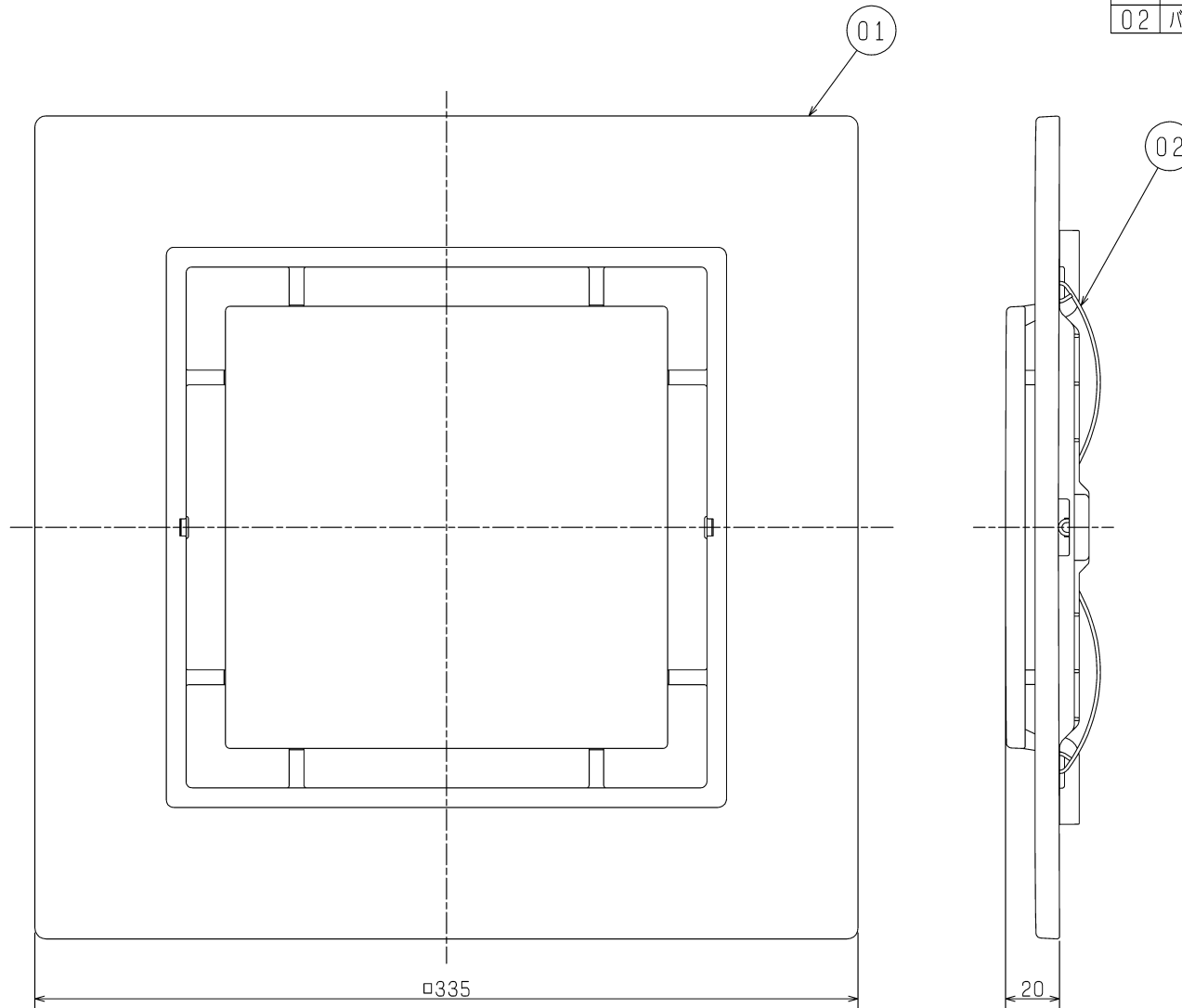


品番	品名	材質	色調(マンセル・近)
01	グリル	合成樹脂	-X : 0.8GY9.0/0.5 -XB: 2.8Y8.9/1.1
02	バネ		



■設置場所に関するご注意

このグリルは、換気扇本体と別売のため、別途換気扇本体が必要になります。換気扇本体によって据付可能場所が異なりますので、下表をご確認ください。換気扇本体とグリルを下表以外の用途に使用しないでください。早期故障（部品の破損、モーターの故障（動作停止・異常音））や火災、漏電（感電）、腐食（グリルなどの落下）の原因となります。

○：据付可、×：据付不可

グリル別売機種本体形名	据付可能場所		
	浴室	トイレ 洗面所	居間・店舗 事務所
VD-15Z ₁₀ -IN	×	○	○
VD-15ZP ₁₀ -IN	×	○	○
VD-15ZLX ₁₀ -IN	×	×	○
VD-15ZLXP ₁₀ -IN	×	×	○
VD-18ZLX ₁₀ -IN	×	×	○

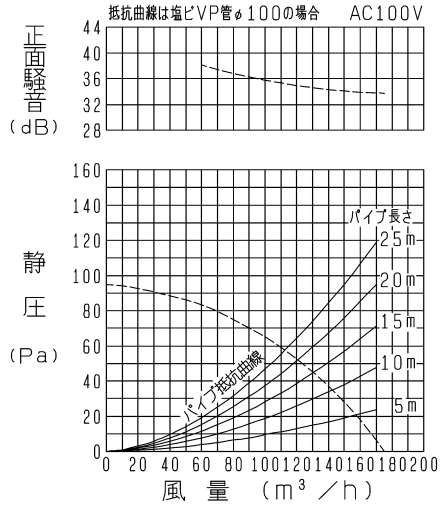
・開口面積 165 cm²

・質量 0.42 kg

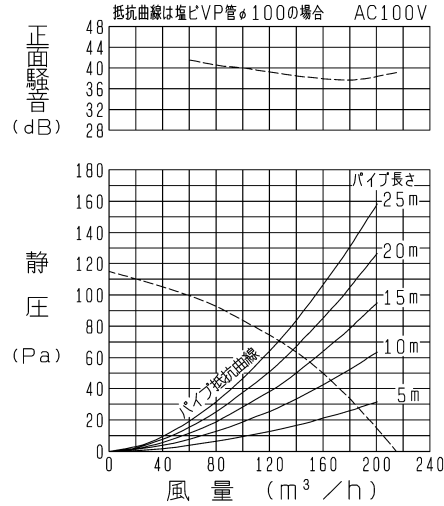
※仕様は場合により変更することがあります。

第3角図法	 三菱電機株式会社	形名	P-260GB-X, -XB ダクト用換気扇 別売グリル スリットインテリアタイプ	
作成日付	2019- 9- 6	整理番号	NB309167E	1/2

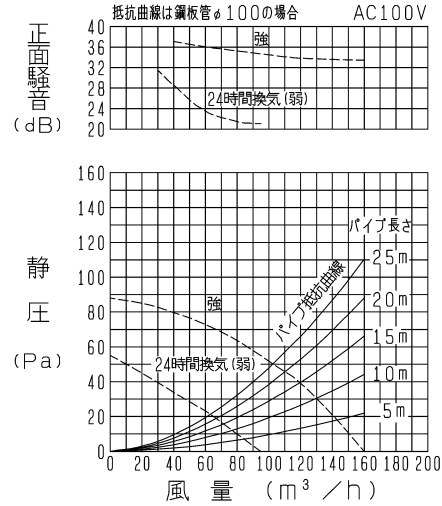
VD-15Z₁₀-IN/P-Q・騒音特性



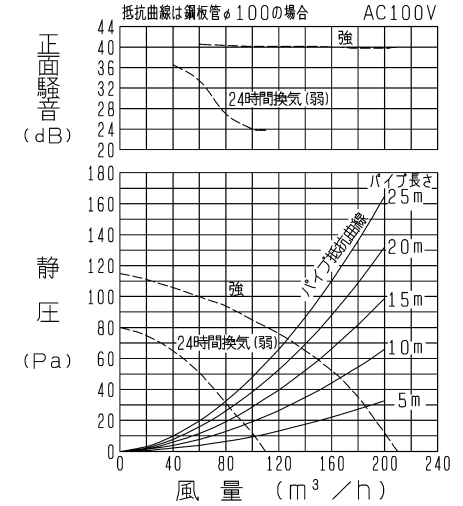
VD-15ZP₁₀-IN/P-Q・騒音特性



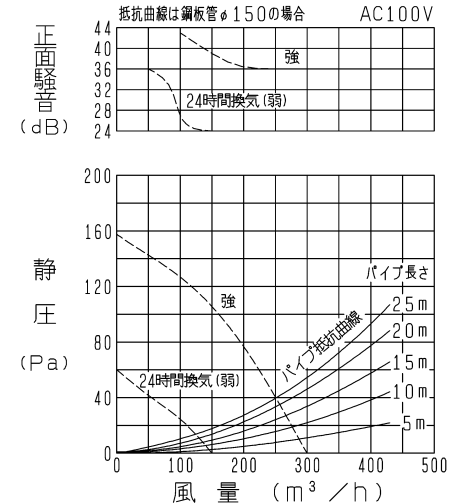
VD-15ZLX₁₀-IN/P-Q・騒音特性



VD-15ZLXP₁₀-IN/P-Q・騒音特性



VD-18ZLX₁₀-IN/P-Q・騒音特性



正面騒音は、室外側ダクト内音が測定室に出ないようにし、グリル正面（下方）より1m離れた地点でのAレンジによる値です。

■特性表（グリル別売機種と本グリル（P-260GB-X, -XB）を組み合わせた場合の特性値です。）

グリル別売機種 本体形名	定格電圧 (V)	定格周波数 (Hz)	設定	定格電流 (A)	定格消費電力 (W)	風量 (m³/h)	有効換気風量 (m³/h)		騒音 (dB)	質量 (kg)
							N' / 長さ20mm時	N' / 長さ30mm時		
VD-15Z ₁₀ -IN	100	50	-	0.14	14	175	-	-	31	3.6
VD-15ZP ₁₀ -IN			-	0.2	20	215	-	-	36	3.6
VD-15ZLX ₁₀ -IN			強	0.145	13.5	160	111	96	28.5	3.7
			24時間換気(弱)	0.11	6.5	95	65	60	18	
VD-15ZLXP ₁₀ -IN			強	0.21	20	210	137	118	35.5	3.7
			24時間換気(弱)	0.14	7.5	110	83	75	21	
VD-18ZLX ₁₀ -IN			強	0.255	25.5	300	260	240	32.5	4.8
			24時間換気(弱)	0.17	10	150	130	120	18.5	

※特性は JIS C 9603 に基づく。

※仕様は場合により変更することがあります。

第3角図法	三菱電機株式会社	形名	P-260GB-X, -XB ダクト用換気扇 別売グリル スリットインテリアタイプ	
作成日付	2019- 9- 6	整理番号	NB309167E	2/2