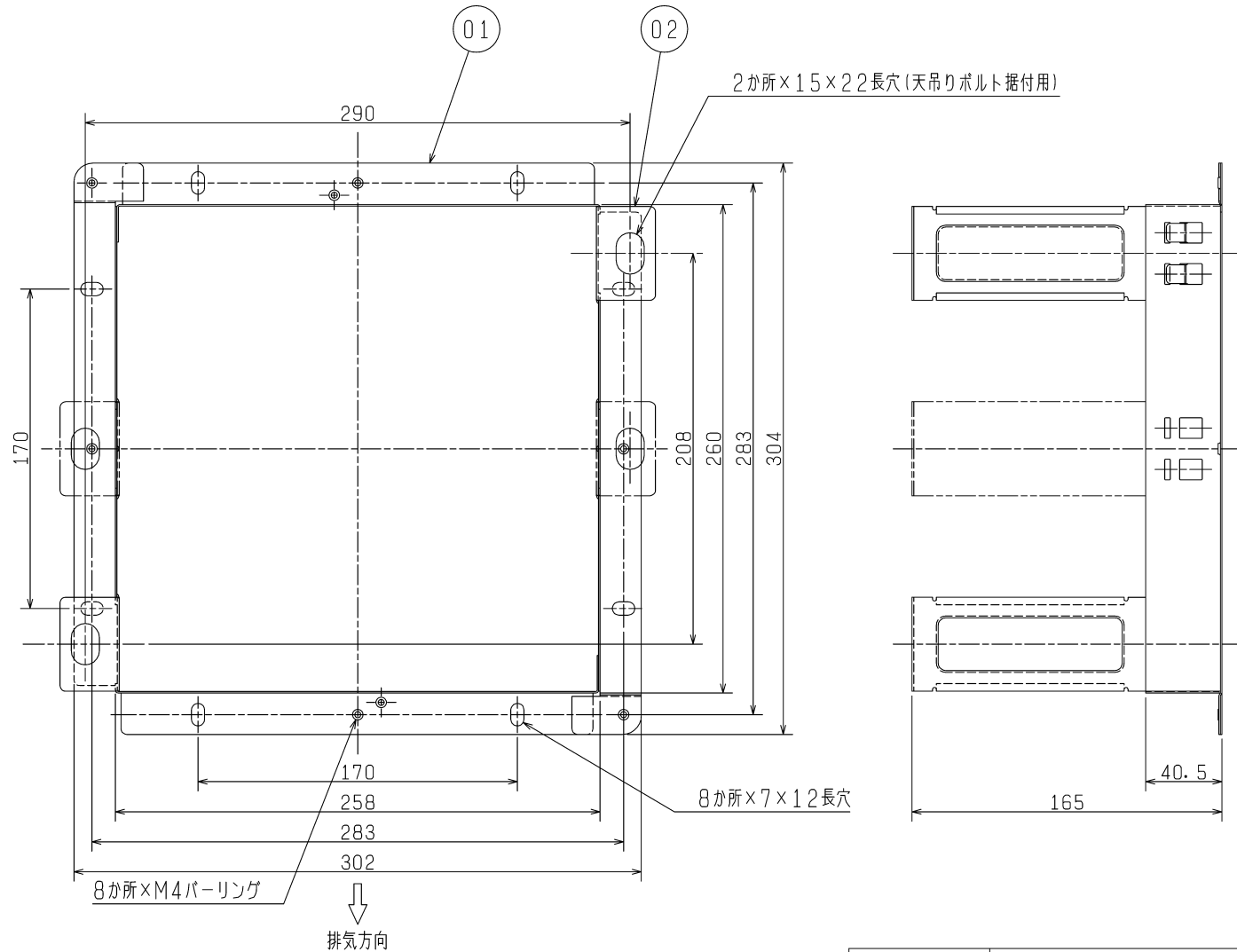
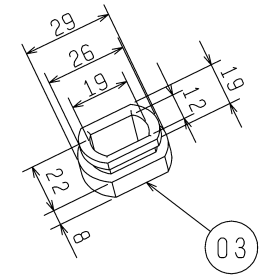


品番	品名	材質	色調(マンセル・近)
01	フランジ	ステンレス鋼板	
02	天吊金具	ステンレス鋼板	
03	ゴムブッシュ	合成ゴム	(付属品)



■ ゴムブッシュ詳細図



■ 適用機種

VD-15Zタイプ、VD-13ZFタイプ、
VD-17Zタイプ
(除くVD-15ZSLタイプ、フルフラットタイプ、
リニューアル専用タイプ)

※野縁埋込寸法 □262

※天吊脱着枠は組立式です(現地に立ててください)。

※仕様は場合により変更することがあります。

第3角図法	三菱電機株式会社	形名	P-262TD ₂ ダクト用換気扇用天吊脱着枠	
作成日付	2016-11-01	整理番号	NO. P4024C	1/1