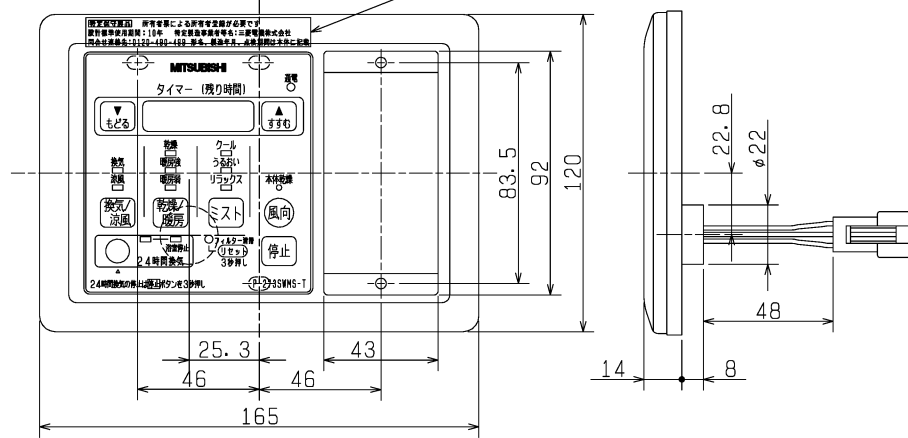


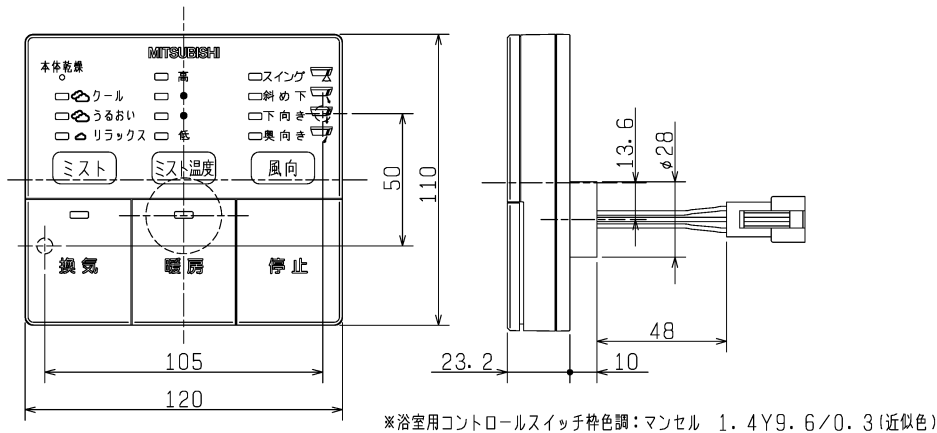
■ 脱衣室用コントロールスイッチ

特定保守製品ラベル



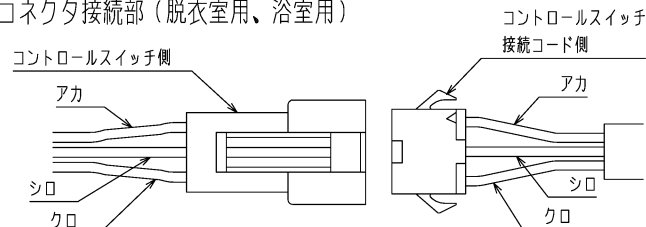
※脱衣室用コントロールスイッチ枠色調:マンセル 5Y9/0.5 (近似色)

■ 浴室用コントロールスイッチ



※浴室用コントロールスイッチ枠色調:マンセル 1.4Y9.6/0.3 (近似色)

■ コネクタ接続部 (脱衣室用、浴室用)



- ※付属の取付工事説明書をお読みいただき、正しく取り付けてください。
- ※コントロールスイッチと本体とを接続するためのコントロールスイッチ接続コード (5m) は、本体側に同梱されています。

<脱衣室用コントロールスイッチ>

- ※取付ネジはお客さまにて手配してください。
- ※浴室の壁には取り付けないでください。
- ※スイッチボックスに取付ける場合はJIS C 8340に適合した3個用スイッチボックスに取り付けてください。
- ※お客様手配の照明スイッチは以下のいずれかの製品をご用意ください。

パナソニック電工製 コスモシリーズワイド21	ハンドル名	スイッチ形名	取付枠
1個用スイッチ ほたる付	WT3031W	WT5051	WT3700020 (20個入り)
2個用スイッチ ほたる付	WT3032W		
3個用スイッチ ほたる付	WT3033W		

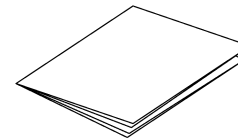
※照明スイッチをご使用にならない場合はブラックカバー (WT-6191W (取付枠付) パナソニック電工製) をご使用ください。

<浴室用コントロールスイッチ>

- ※付属の木ネジをご使用ください。壁面の材質に応じて付属のアンカーをご使用ください。
- ※壁に右下図を参考に穴を開けてください。
- ※コントロールスイッチ取付後、お客様手配の浴室用防水コーキング材を周囲に塗布してください。

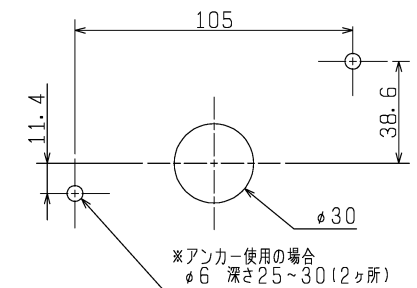
■ 付属品

- ・取付工事説明書 (A3 1枚四つ折り)



- ・浴室用コントロールスイッチ取付用部品 (各2本)
 - ・木ネジ (ステンレス製 長さ30mm)
 - ・アンカー

■ 穴あけ位置 (浴室用)



※適合機種 V-273BZL-MS
V-271BZ-MS

※仕様は場合により変更することがあります。

第 3 角 図 法	作成日付	形 名	P-273SWMS-T	
	09-02-03		<ミスト機能付>バス乾燥・暖房・換気システム専用 コントロールスイッチセット (照明タイプ)	
三菱電機株式会社 中津川製作所		整理番号	NB308179	
			1/1	