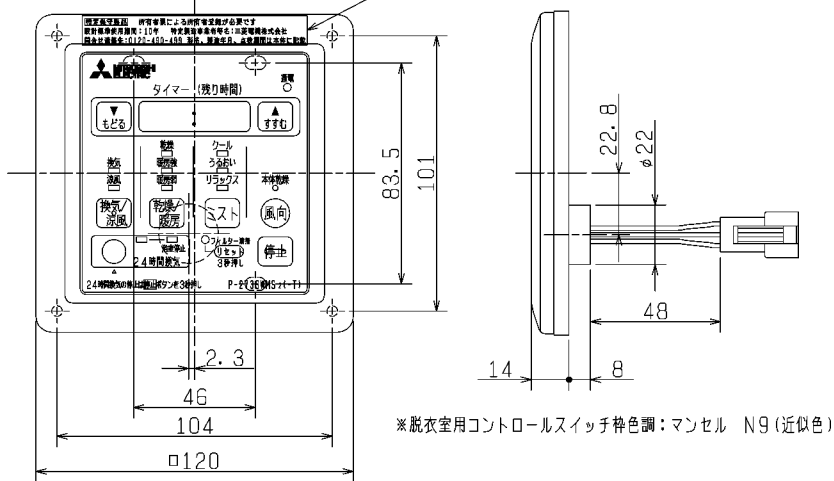


## ■ 脱衣室用コントロールスイッチ

特定保守製品ラベル



※脱衣室用コントロールスイッチ粹色調：マンセル N9 (近似色)

※付属の据付説明書をお読みいただき、正しく据付けてください。  
 ※コントロールスイッチと本体とを接続するためのコントロールスイッチ接続コード (5m) は、本体側に同梱されています。

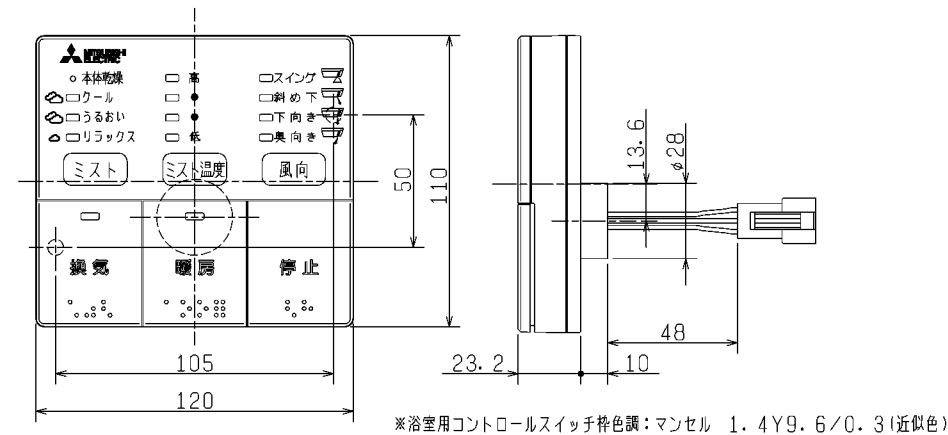
### <脱衣室用コントロールスイッチ>

※据付ネジはお客さまにて手配してください。  
 ※浴室の壁には据付けしないでください。  
 ※壁に直接据付ける場合は、壁にφ25mmの穴を開けてください。  
 ※スイッチボックスに据付ける場合はJIS C 8340に適合した2個用スイッチボックスに据付けてください。

### <浴室用コントロールスイッチ>

※付属の本ネジをご使用ください。壁面の材質に応じて付属のアンカーをご使用ください。  
 ※壁に右下図を参考に穴を開けてください。  
 ※コントロールスイッチ据付後、お客様手配の浴室用防水コーキング材を周囲に塗布してください。

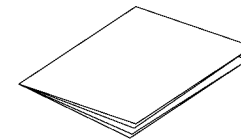
## ■ 浴室用コントロールスイッチ



※浴室用コントロールスイッチ粹色調：マンセル 1.4Y9.6/0.3 (近似色)

## ■ 付属品

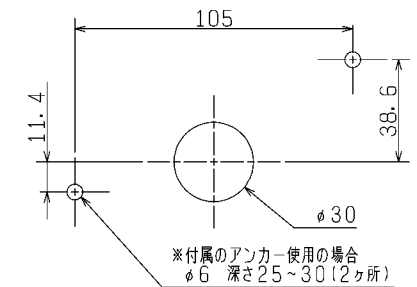
・据付説明書 (A3 1枚四つ折り)



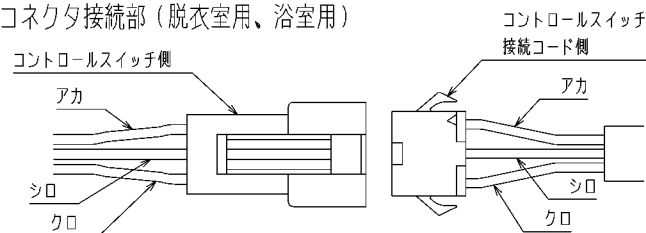
・浴室用コントロールスイッチ据付用部品 (各2本)

- 〔・本ネジ (ステンレス製 長さ30mm)〕
- 〔・アンカー〕


## ■ 穴あけ位置 (浴室用)



## ■ コネクタ接続部 (脱衣室用、浴室用)



※適合機種：カタログや本体側の納入仕様書を確認してください。  
 ※仕様は場合により変更することがあります。

|       |  |      |   |     |
|-------|--|------|---|-----|
| 第3角図法 |  三菱電機株式会社 | 形名   | P-273SWMS <sub>2</sub><br><ミスト機能付>バス乾燥・暖房・換気システム<br>コントロールスイッチセット (標準タイプ) |     |
| 作成日付  | 2016-03-01   | 整理番号 | NB315179  | 1/1 |