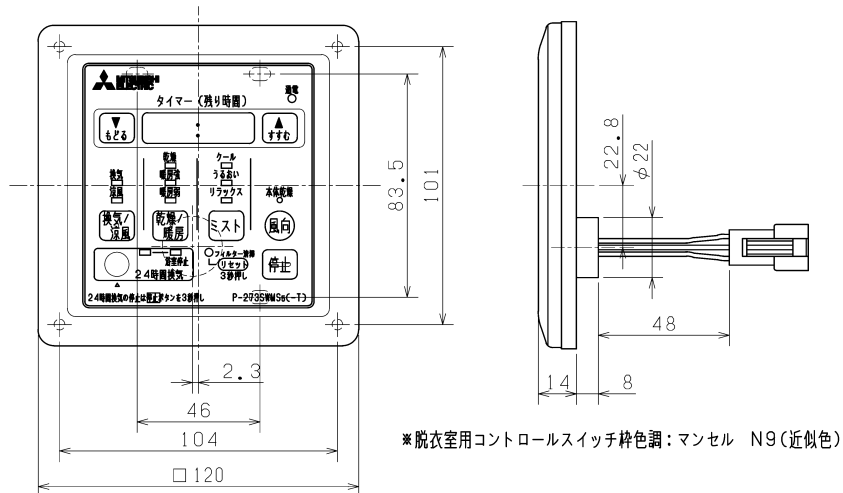


■ 脱衣室用コントロールスイッチ



※脱衣室用コントロールスイッチ 枠色調：マンセル N9 (近似色)

- ※付属の据付説明書をお読みいただき、正しく据付けてください。
- ※コントロールスイッチと本体とを接続するためのコントロールスイッチ接続コード (5m) は、本体側に同梱されています。

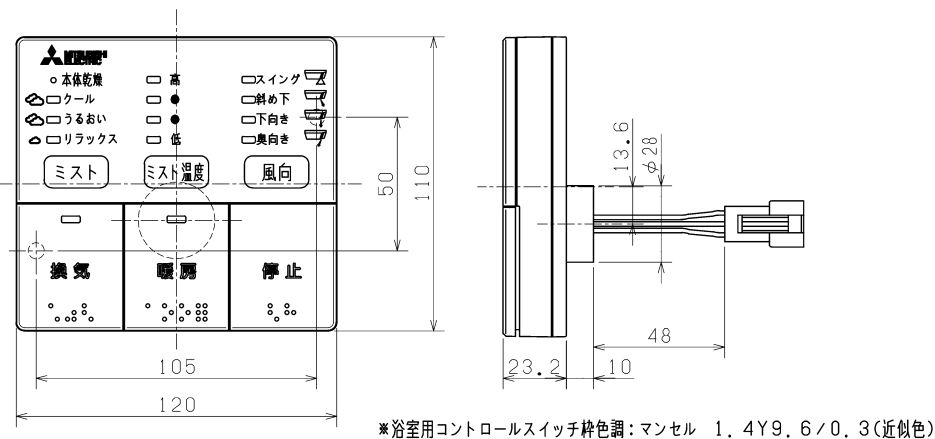
< 脱衣室用コントロールスイッチ >

- ※据付ネジはお客さまにて手配してください。
- ※浴室内には据付けしないでください。
- ※壁に直接据付ける場合は、壁にφ25mmの穴を開けてください。
- ※スイッチボックスに据付ける場合はJIS C 8340に適合した2個用スイッチボックスに据付けてください。

< 浴室用コントロールスイッチ >

- ※付属の木ネジをご使用ください。壁面の材質に応じて付属のアンカーをご使用ください。
- ※右下図を参考に壁に穴を開けてください。
- ※コントロールスイッチ据付後、お客様手配の浴室用防水コーキング材を周囲に塗布してください。

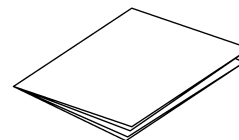
■ 浴室用コントロールスイッチ



※浴室用コントロールスイッチ 枠色調：マンセル 1.4Y9.6/0.3 (近似色)

■ 付属品

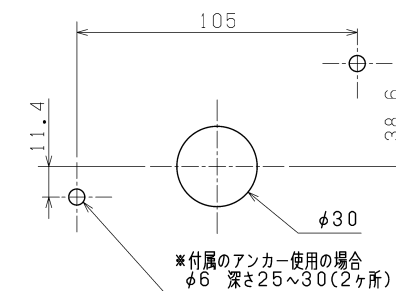
- ・据付説明書 (A3 1枚四つ折り)



- ・浴室用コントロールスイッチ据付用部品 (各2本)

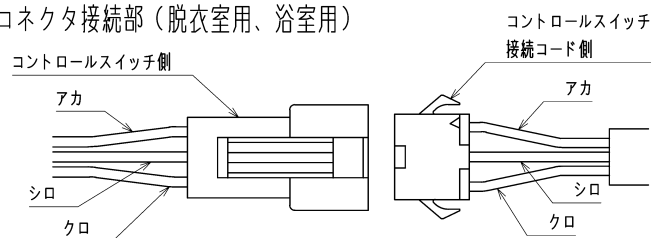
- ・木ネジ (ステンレス製 長さ30mm)
- ・アンカー

■ 穴あけ位置 (浴室用)



※付属のアンカー使用の場合
φ6 深さ25~30 (2ヶ所)

■ コネクタ接続部 (脱衣室用、浴室用)



単位は (mm)

- ※適合機種：カタログや本体側の納入仕様書を確認してください。
- ※仕様は場合により変更することがあります。

第三角法	三菱電機株式会社	形名	P-273SWS5 〈ミスト機能付〉バス乾燥・暖房・換気システム コントロールスイッチ (標準タイプ)	
作成日付	2022-02-16	整理番号	NB322025	1/1