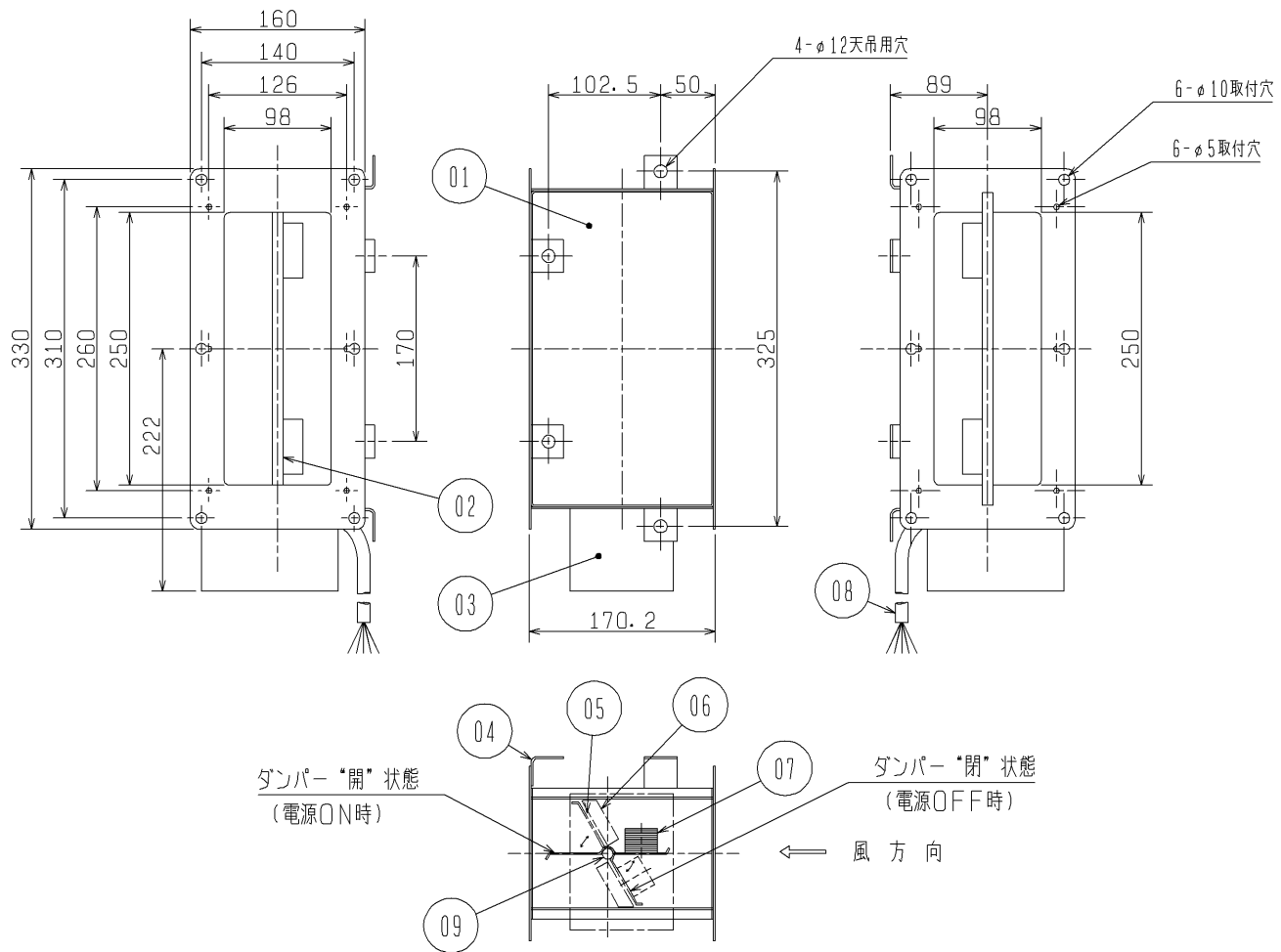


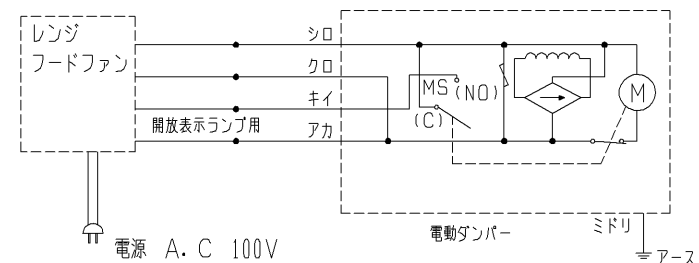
日本建築センター防災性能評定品  
 防災評定番号 BCJ-防災-75



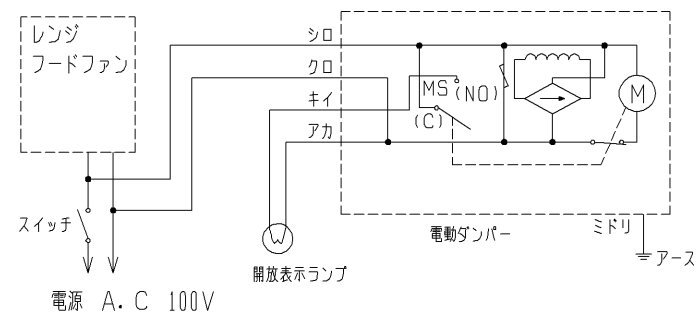
| 品番 | 品名      | 材質             | 色調(マンセル・近) |
|----|---------|----------------|------------|
| 01 | 本体      | 鋼板 1.6t        | N-5        |
| 02 | ダンパー    | 鋼板 1.6t        | N-5        |
| 03 | 閉鎖装置    | A.C 100V       |            |
| 04 | 吊金具     | 鋼板 2.0t        | N-5        |
| 05 | パッキン    | セラミックファイバー     |            |
| 06 | ストッパー   | 鋼板 1.0t        |            |
| 07 | ウェイト    | 鋼板 1.6t        | N-5        |
| 08 | 電源コード   | 5芯ビニルキャブタイヤコード | 有効長0.5m以上  |
| 09 | ダンパー支持棒 | 鋼棒             |            |

■電動ダンパーとレンジフードの結線方法

A. 電動ダンパー用レンジフード使用の場合



B. 一般のレンジフード使用の場合



※仕様は場合により変更することがあります。

|                 |          |      |           |
|-----------------|----------|------|-----------|
| 第3角図法           | 作成日付     | 形名   | 煙逆流防止ダンパー |
|                 | 01-09-14 |      | P-28DE2   |
| 三菱電機株式会社 中津川製作所 |          | 整理番号 | NB001052  |
|                 |          |      | 1/1       |