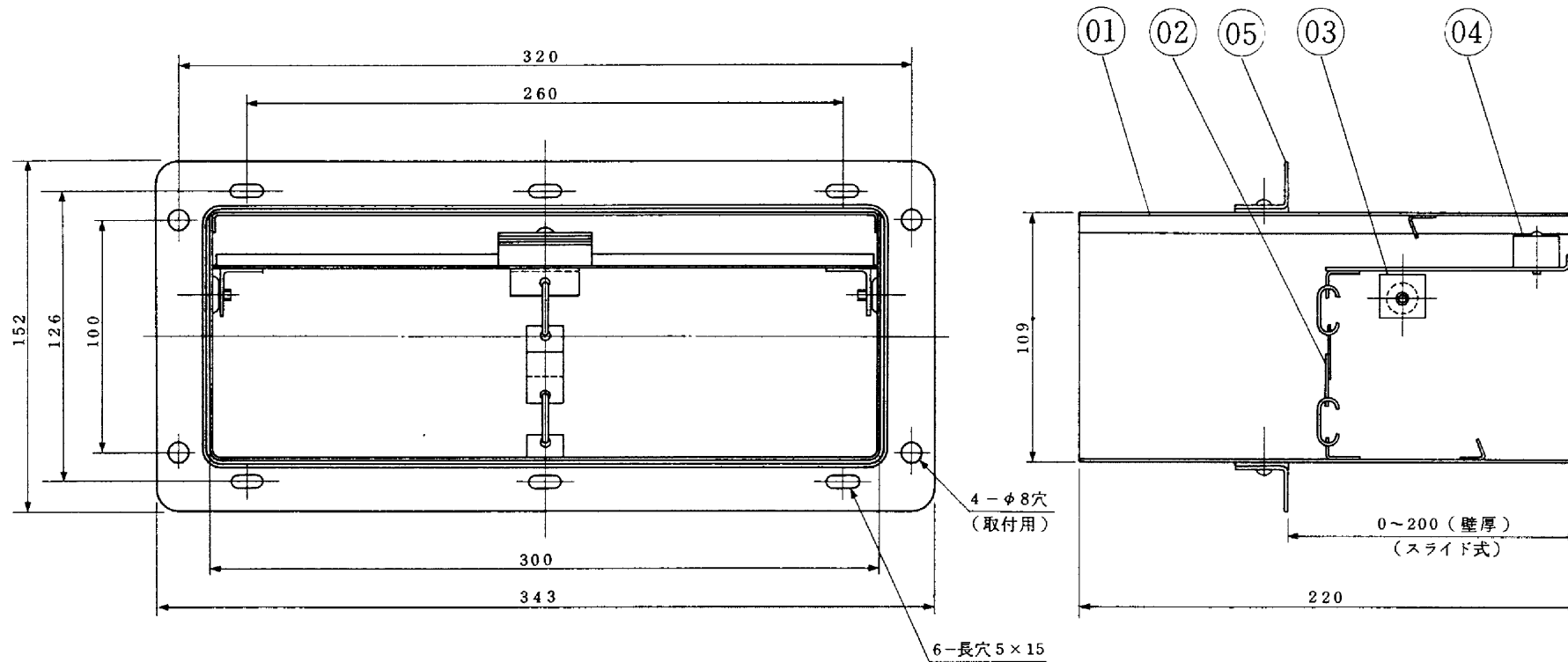


レンジフード用防火ダンパー (屋内取付形)

※建設省告示第2563号に定められた厨房(台所)等に設ける防火ダンパーです。

品番	品名	材	質	色調
01	ダンパーボックス	鋼板	1.6t	マンセル N-5
02	温度ヒューズ	低温ハンダ(120℃溶解)		
03	ダンパー	鋼板	1.6t	マンセル N-5
04	おもり	鋼板		マンセル N-5
05	取付板	鋼板	1.6t	マンセル N-5



※仕様は場合により変更することがあります。

第3角図法	作成日付	形名	P-28DK 防火ダンパー
	63. 4. 1		
三菱電機株式会社中津川製作所		整理番号	NO. 5135