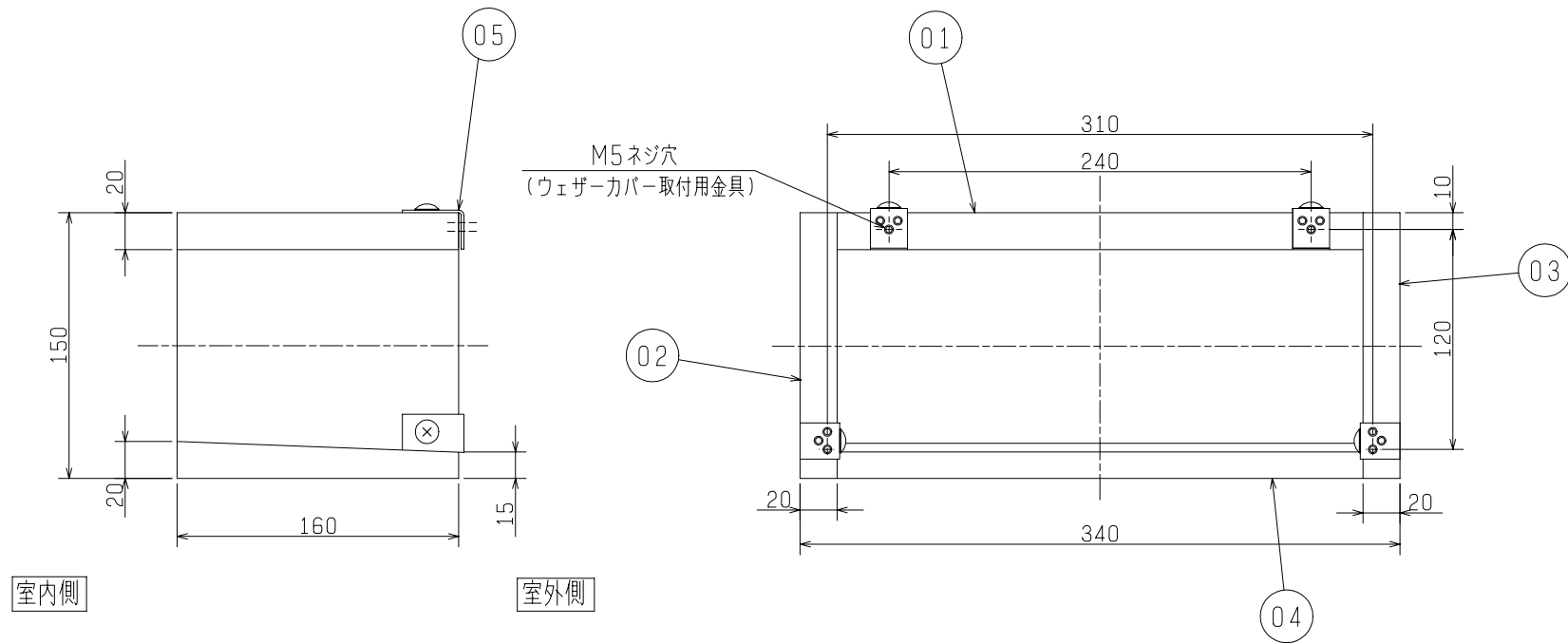


品番	品名	材質	色調(マンセル・近)
01	上板	けい酸カルシウムセメント板	不燃認定材料
02	側板A	けい酸カルシウムセメント板	不燃認定材料
03	側板B	けい酸カルシウムセメント板	不燃認定材料
04	下板	けい酸カルシウムセメント板	不燃認定材料
05	ウェザーカバー取付板	ステンレス鋼板 SUS304 1.5t	



※不燃認定番号 NM-1769  
 ※枠は釘(付属部品)による組立式です。  
 ※ウェザーカバー取付用金具は室外側とする。  
 ※仕様は場合により変更することがあります。

質量: 2.4 (kg)

第3角図法	作成日付	形名	P-28HW <sub>5</sub> 不燃枠
	08-01-15		
三菱電機株式会社 中津川製作所		整理番号	NB107033
			1/1