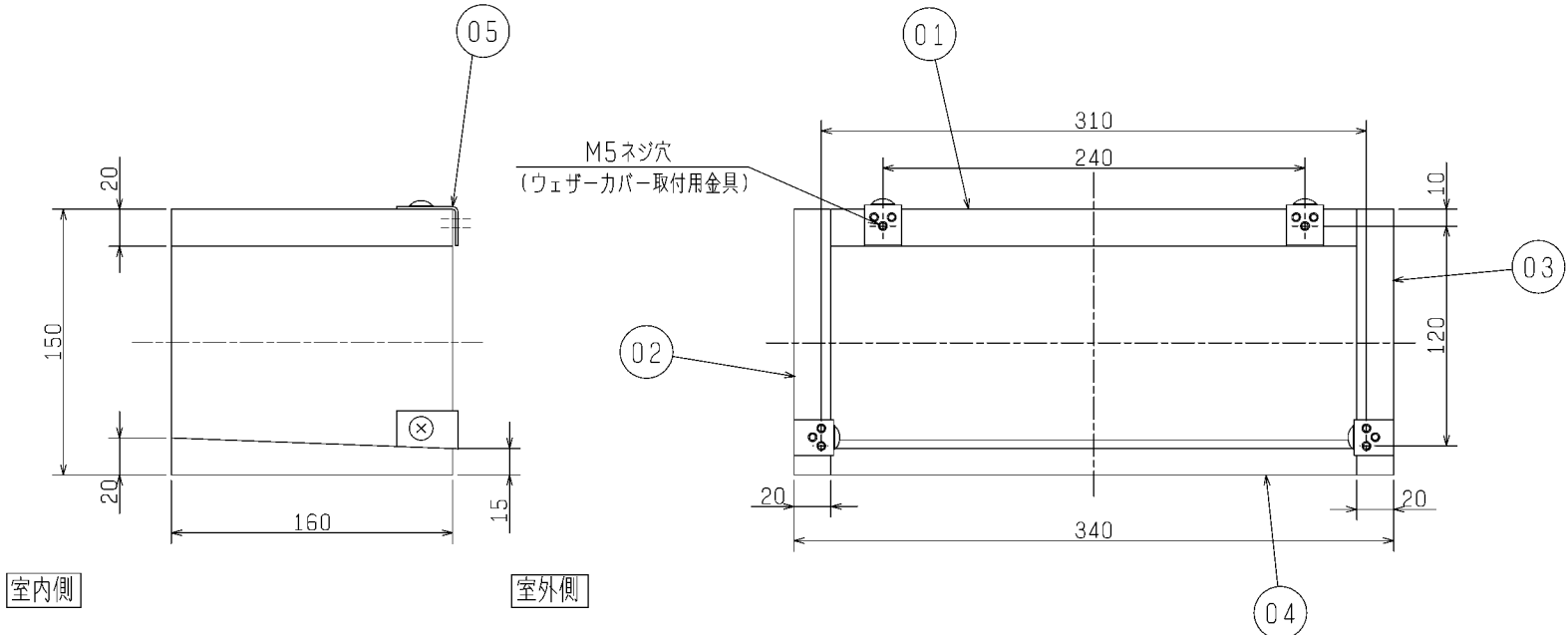


品番	品名	材質	色調(マンセル・近)
01	上板	繊維混入けい酸カルシウム板	不燃認定材料
02	側板A	繊維混入けい酸カルシウム板	不燃認定材料
03	側板B	繊維混入けい酸カルシウム板	不燃認定材料
04	下板	繊維混入けい酸カルシウム板	不燃認定材料
05	ウェザーカバー取付板	ステンレス鋼板 SUS304 1.5t	



※不燃認定番号 NM-8578
 ※枠は釘(付属部品)による組立式です。
 ※ウェザーカバー取付用金具は室外側とする。
 ※仕様は場合により変更することがあります。

質量: 1.7 (kg)

第3角図法	三菱電機株式会社	形名	P-28HW ₆ 不燃枠	
作成日付	2016-02-10	整理番号	NB016002	1/1