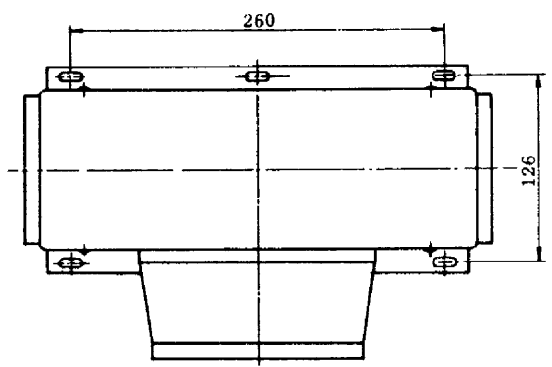
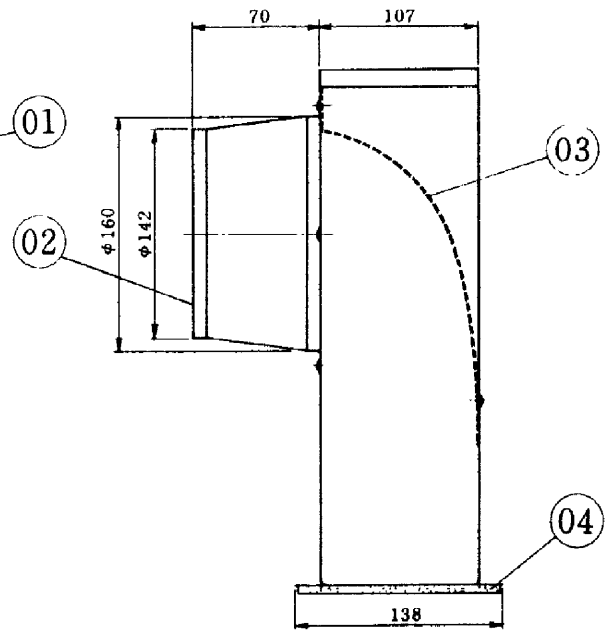
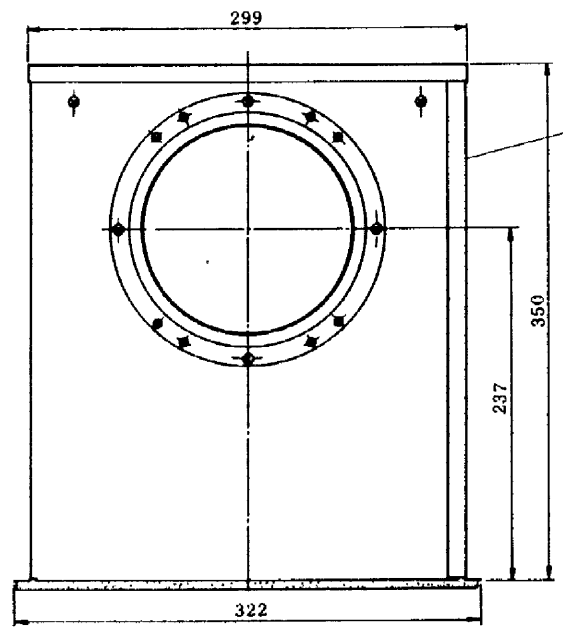
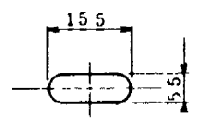


# レンジフード用丸排気アタッチメント

品番	品名	材	質	色調
01	本体	鋼板	0.6t	マンセル10GY9/1
02	パイプ受	鋼板	0.8t	マンセル10GY9/1
03	整流板	亜鉛メッキ鋼板	0.6t	
04	パノキ	塩化ビニール樹脂		(附属品)



■取付穴詳細



\*仕様は場合により変更することがあります。

第3角図法	作成日付	形名	<b>P-28MA<sub>2</sub></b> レンジフード用丸排気アタッチメント
	1. 10. 1		
三菱電機株式会社 中津川製作所		整理番号	<b>NO. P5001</b>