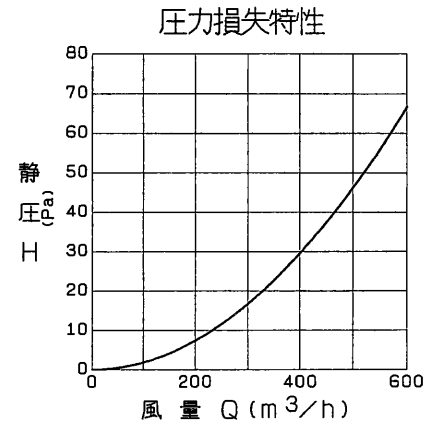
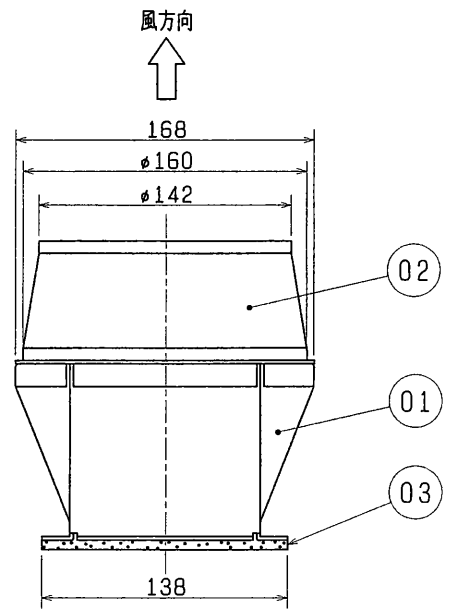
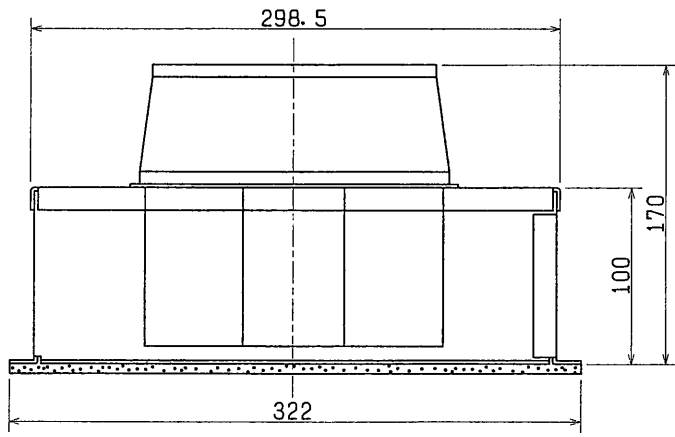
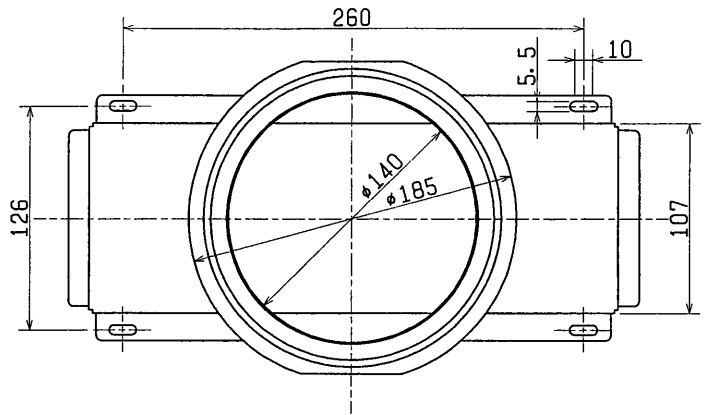


品番	品名	材質	色調(マンセル・近)
01	本体	亜鉛メッキ鋼板 0.6t	
02	パイプ受け	亜鉛メッキ鋼板 0.8t	
03	パッキン	合成樹脂	(附属品)



※仕様は場合により変更することがあります。

第3角図法	作成日付	形名	P-28MAU レンジフード用丸排気アタッチメント
	99. 4. 1		
三菱電機株式会社 中津川製作所		整理番号	NO. P5002-B