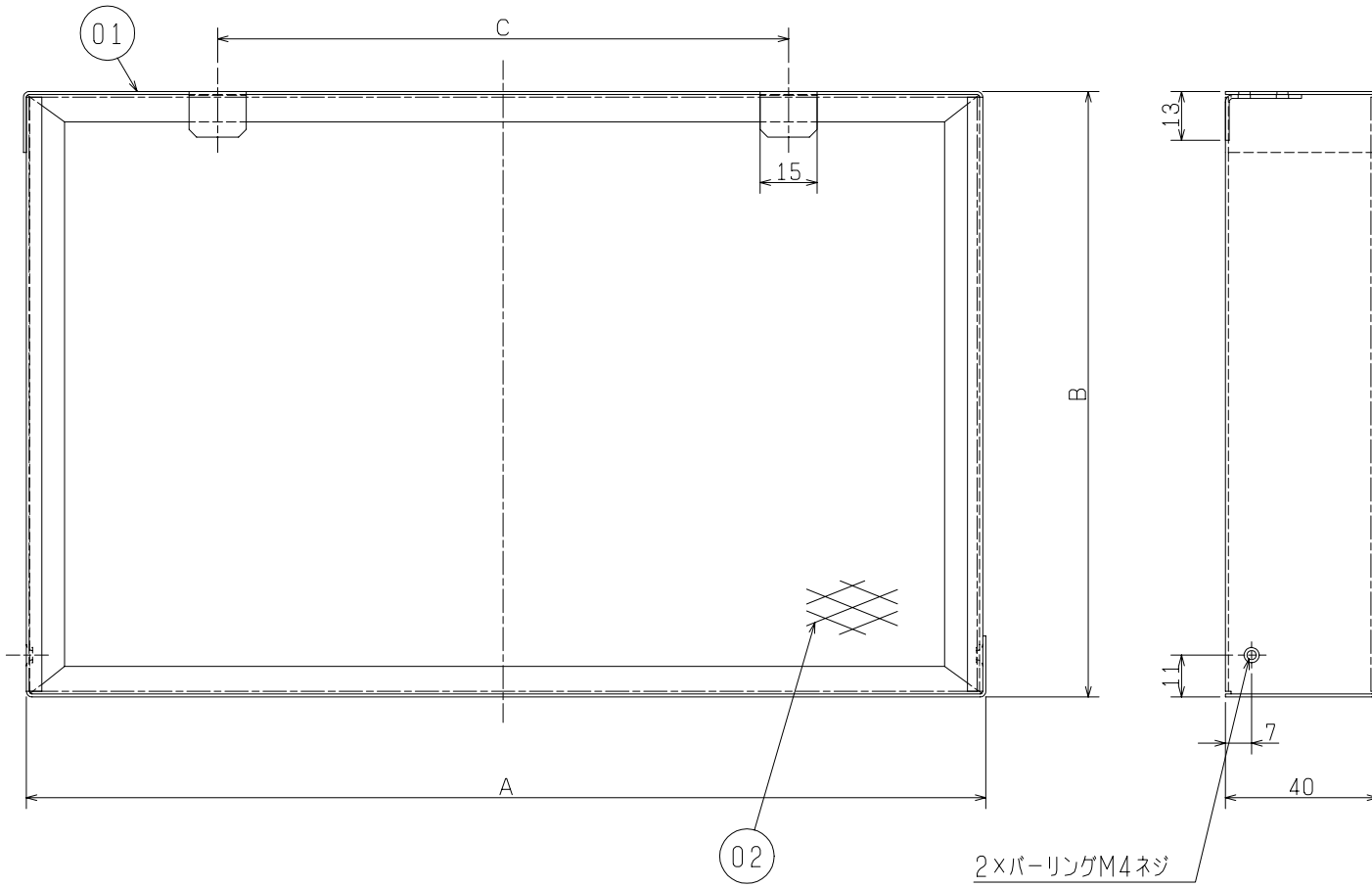
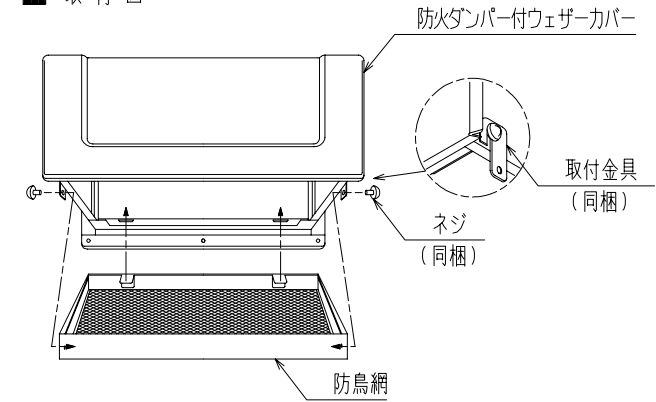


| | | | |
|----|-----|---------------------|-------------|
| 品番 | 品名 | 材質 | 色調 (マンセル・近) |
| 01 | 取付枠 | ステンレス鋼板 SUS304 0.8t | |
| 02 | 防鳥網 | ステンレス鋼板 SUS304 0.5t | |



■ 取付図



■ ご注意

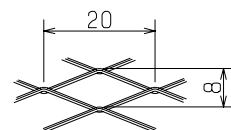
網目より小さな虫は侵入します。
虫の侵入防止のためには防虫網をご使用ください。

■ 変化寸法表

(単位mm)

| 形名 | A | B | C |
|----------------------|-----|-----|-----|
| P-20CSD ₂ | 252 | 159 | 150 |
| P-25CSD ₂ | 302 | 207 | 200 |
| P-30CSD ₂ | 352 | 257 | 250 |

■ 防鳥網拡大図



※仕様は場合により変更することがあります。

| | | | |
|----------------|----------|------|--|
| 第3角図法 | 作成日付 | 形名 | P-20, 25, 30CSD ₂ 防火ダンパー付ウェザーカバー用防鳥網 |
| | 08. 3. 1 | | |
| 三菱電機株式会社中津川製作所 | | 整理番号 | NB007033 |
| | | | 1/1 |