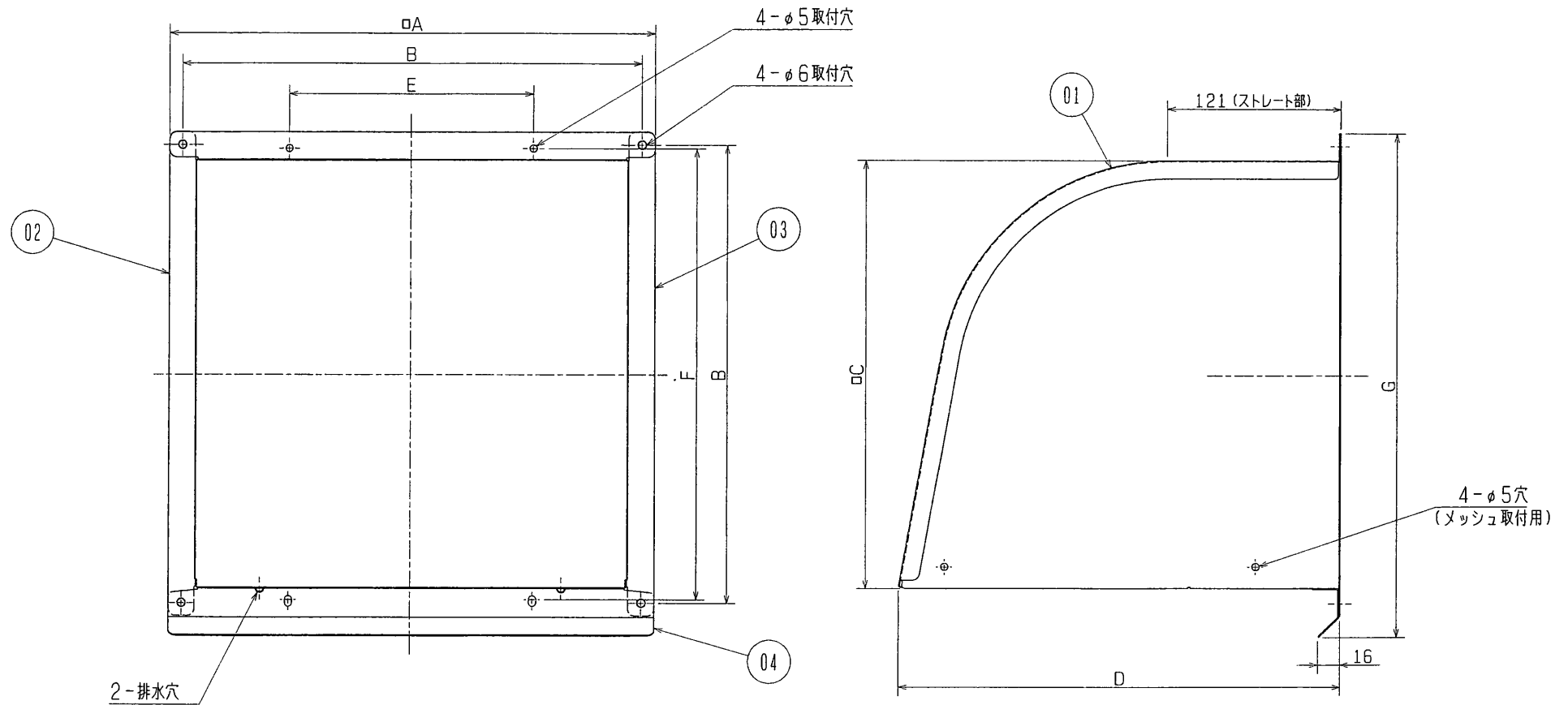


品番	品名	材質	色調(マンセル・近)
01	天板	アルミニウム板 0.6t	耐蝕処理
02	側板	アルミニウム板 0.8t	耐蝕処理
03	側板	アルミニウム板 0.8t	耐蝕処理
04	水切板	アルミニウム板 0.6t	耐蝕処理



■ 変化寸法表

(単位 mm)

形名	A	B	C	D	E	F	G	質量(kg)
P-20CVA ₄	288	270	250	251	120	265	302	0.5
P-25CVA ₄	338	320	300	307	170	315	352	0.7
P-30CVA ₄	388	370	350	364	220	365	402	0.9

※仕様は場合により変更することがあります。

第3角図法	作成日付	形名	P-20, 25, 30CVA ₄ アルミ製ウェザーカバー
	99. 4. 1		
三菱電機株式会社 中津川製作所		整理番号	NO. P4050-A