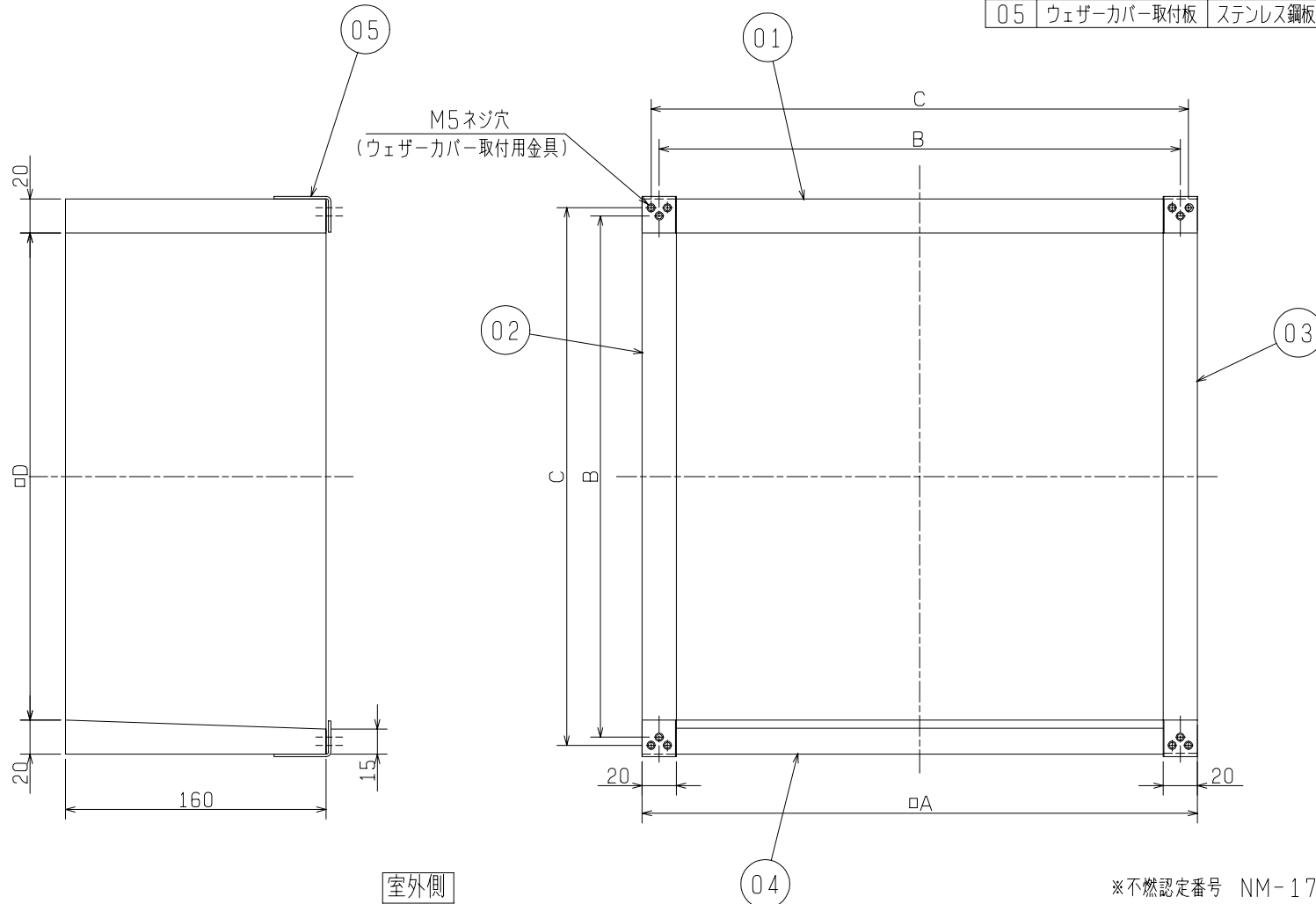


品番	品名	材質	色調(マンセル・近)
01	上板	けい酸カルシウムセメント板	不燃認定材料
02	側板A	けい酸カルシウムセメント板	不燃認定材料
03	側板B	けい酸カルシウムセメント板	不燃認定材料
04	下板	けい酸カルシウムセメント板	不燃認定材料
05	ウェザーカバー取付板	ステンレス鋼板 SUS304 1.5t	



室内側

室外側

■ 変化寸法表

(単位 mm)

形名	A	B	C	D	質量(kg)
P-20HW <sub>5</sub>	290	270	280	250	2.8
P-25HW <sub>5</sub>	340	320	330	300	3.4
P-30HW <sub>5</sub>	390	370	380	350	4.0

※不燃認定番号 NM-1769

※枠は釘(付属部品)による組立式です。

※ウェザーカバー取付用金具は室外側とする。

※仕様は場合により変更することがあります。

第3角図法	作成日付	形名	P-20、25、30HW <sub>5</sub> 不燃枠
	08-01-15		
三菱電機株式会社 中津川製作所		整理番号	NB007040
			1/1