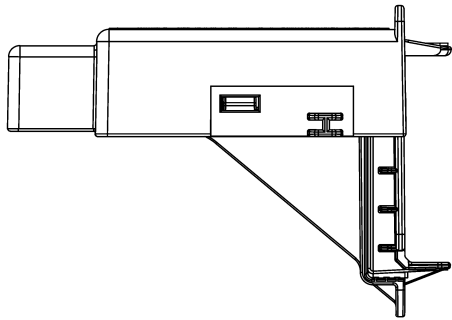
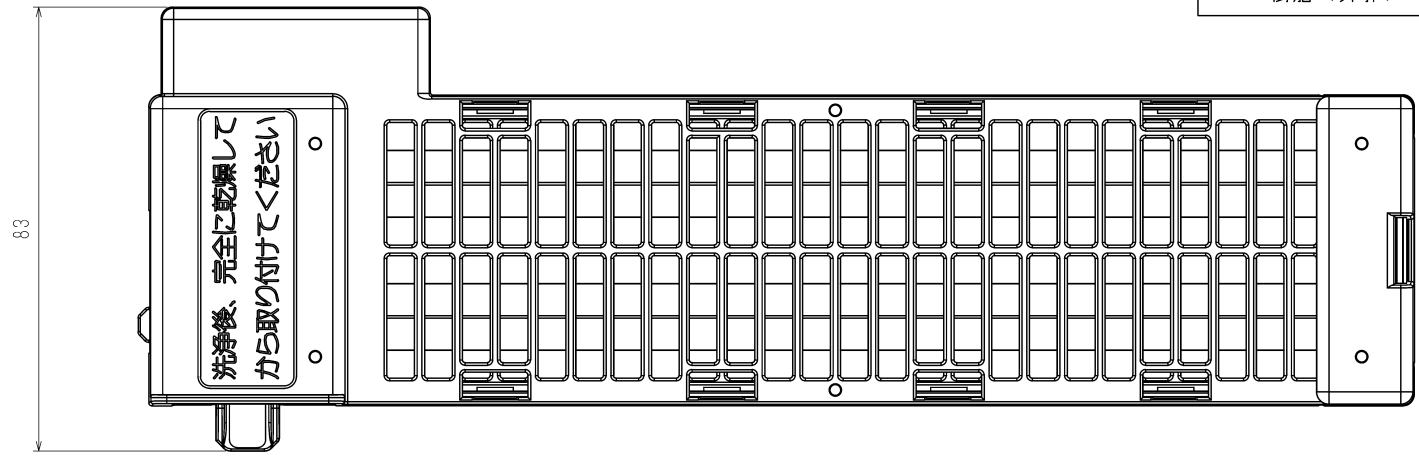


材質	色調
PBT樹脂（外郭）	白



- ・お手入れの目安  
約半年に1回水洗いしてください。
- ※落下により破損する場合がありますので、お取扱いにご注意ください。
- ※仕様は場合により変更することがあります。

第三角法	 三菱電機株式会社	形名	P-30KHA 「ヘルシイ7-機能」搭載循環ファン専用 交換用「ヘルシイ7-機能」ユニット	
作成日付	2022-06-15	整理番号	NB122010	1/1