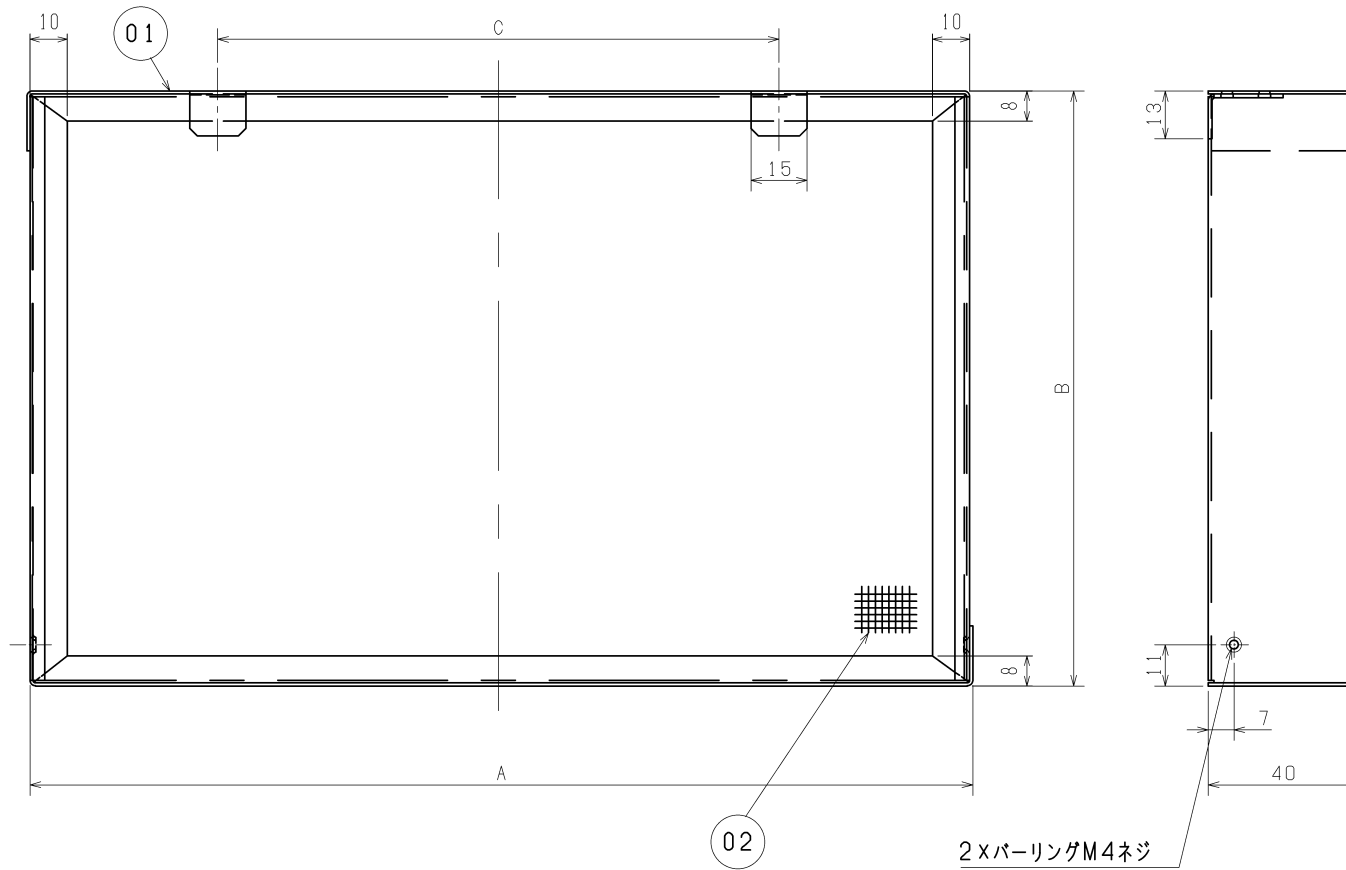
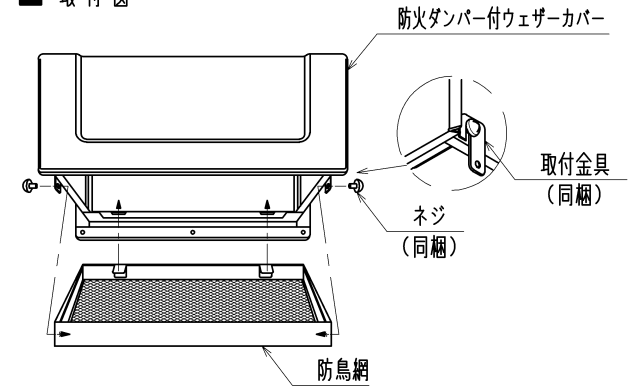


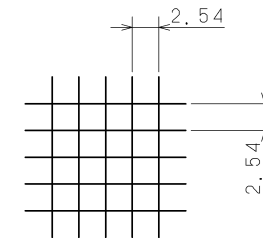
品番	品名	材質	色調(マンセル・近)
01	取付枠	ステンレス鋼板 SUS304 0.8t	
02	防虫網	ステンレス鋼板 SUS304 10メッシュ	



■ 取付図



■ 金網拡大図



*仕様は場合により変更することがあります。

■ 変化寸法表

(単位 mm)

形名	A	B	C	適用機種名
P-20KSD ₂	251	158	150	P-20CVD ₅ , P-20CVDK ₄
P-25KSD ₂	301	206	200	P-25CVD ₅ , P-25CVDK ₄
P-30KSD ₂	351	256	250	P-30CVD ₅ , P-30CVDK ₄

第三角法	 三菱電機株式会社	形名	防火ダンパー付ウェザーカバー用防虫網 P-20, 25, 30KSD ₂
作成日付	2020-10-01	整理番号	NB020025A 1/1