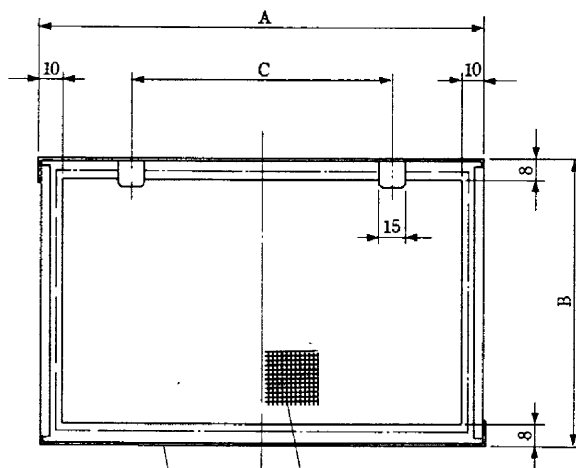
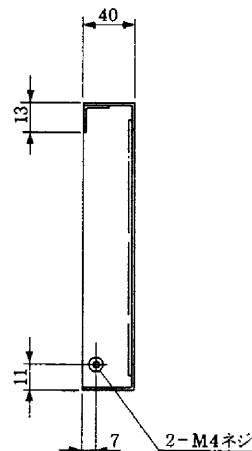


# 三菱換気扇防火ダンパー付ウエザーカバー用防虫網

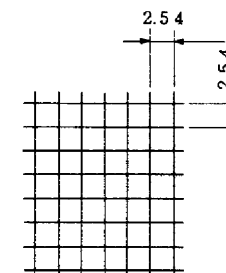
品番	品名	材質	質量	色調
01	取付枠	SUS304	0.8t	
02	防虫網	SUS304	10メッシュ	



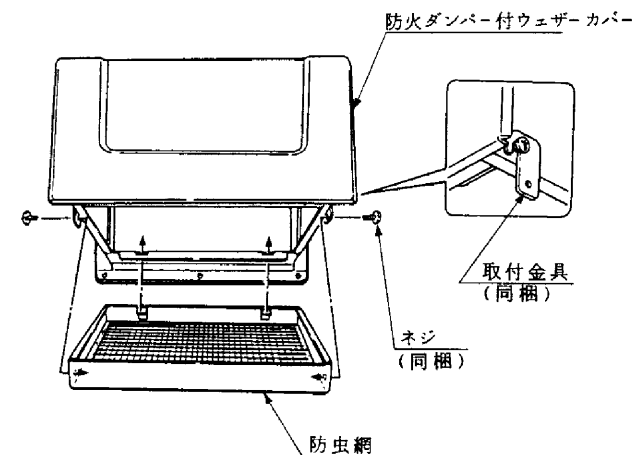
01 02



■ 金網拡大図



■ 取付図



形名	A	B	C	適用機種名
P-20KSD	251	158	150	P-20CVD3, P-20CVDK2, P-20CVSD2, P-20CVSDK2
P-25KSD	301	206	200	P-25CVD3, P-25CVDK2, P-25CVSD2, P-25CVSDK2
P-30KSD	351	256	250	P-30CVD3, P-30CVDK2, P-30CVSD2, P-30CVSDK2

\*仕様は場合により変更することがあります。

第3角図法	作成日付	形名	P-20KSD, P-25KSD, P-30KSD 防火ダンパー付ウエザーカバー用防虫網
	62. 10. 1.		
三菱電機株式会社中津川製作所		整理番号	No. 5105