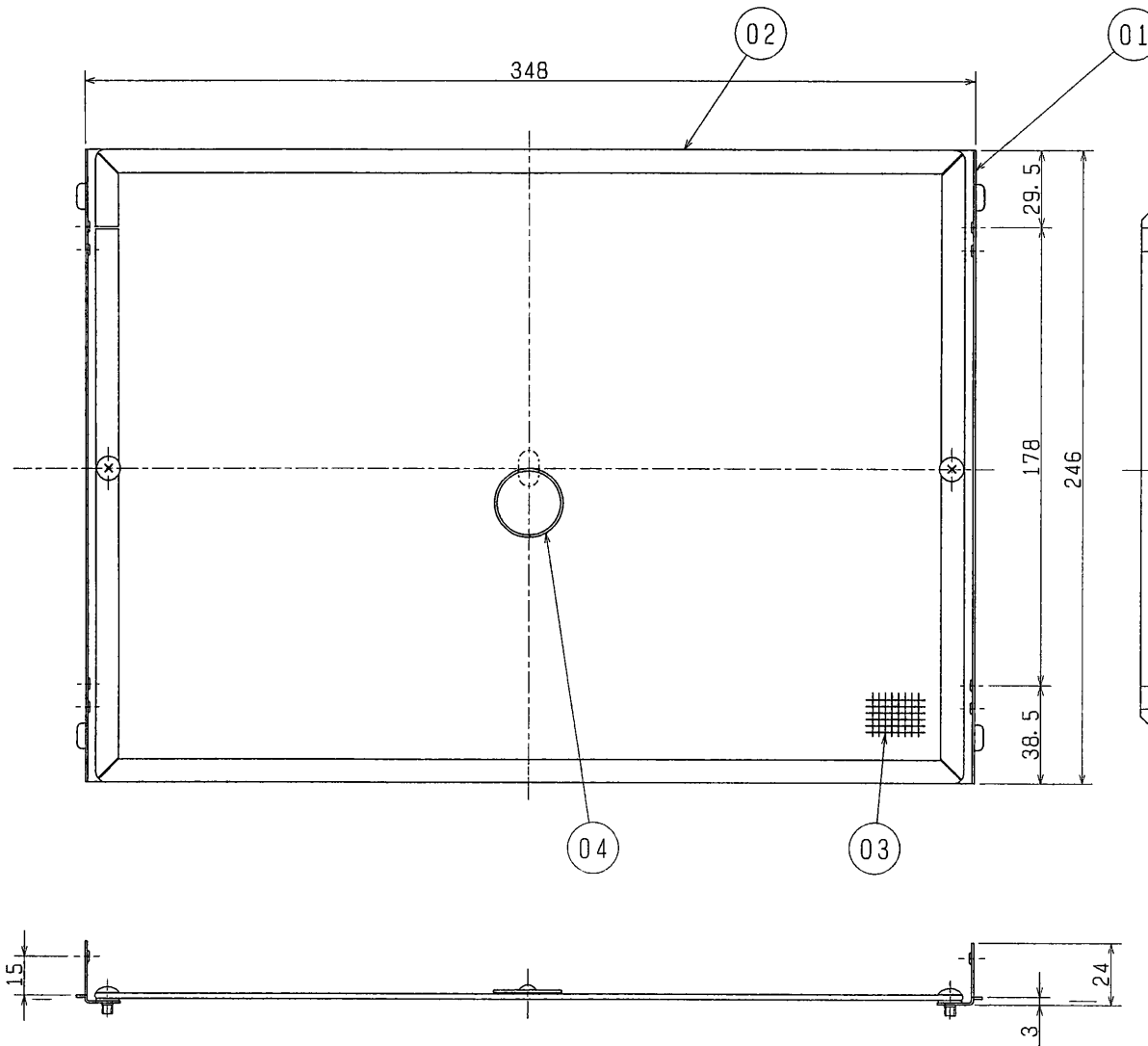
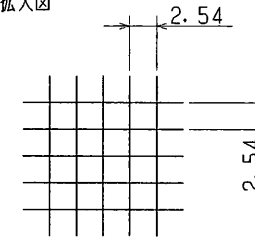


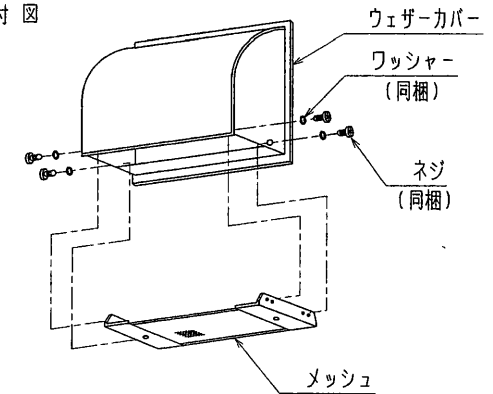
品番	品名	材質	色調(マンセル・近)
01	取付枠	ステンレス鋼板 SUS304 0.8t	
02	補強枠	ステンレス鋼板 SUS304 0.5t	
03	防虫網	ステンレス鋼板 SUS304 0.50	10メッシュ
04	取外し用リング	ステンレス鋼板 SUS304 1.00	



■ 防虫網拡大図



■ 取付図



(単位mm)

※仕様は場合により変更することがあります。

第 3 角 図 法	作成日付	形 名	P-30KSP ₄ ウェザーカバー用メッシュ
	99. 8. 20		
三菱電機株式会社中津川製作所		整理番号	NO. P4041-A