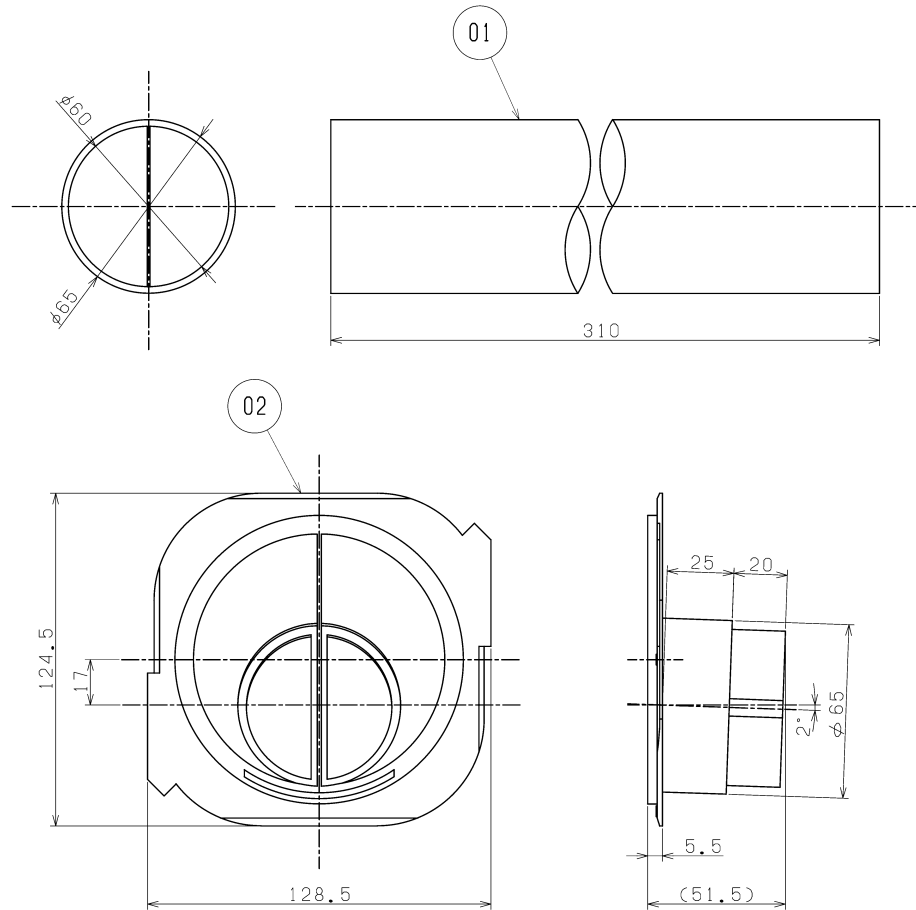
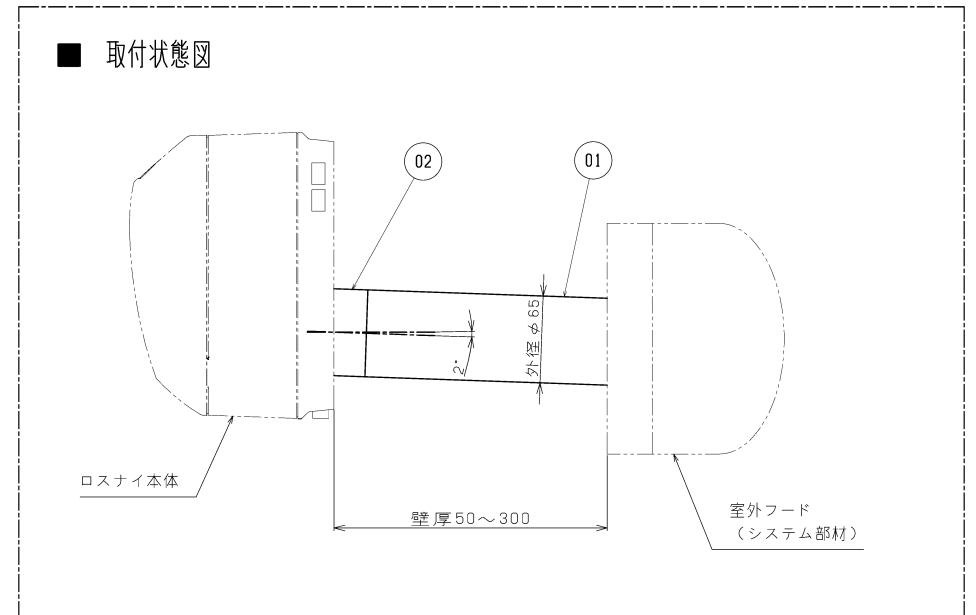


品番	品名	材質
01	パイプ	合成樹脂(2層管)
02	接続フランジ	合成樹脂

■ 外形図



■ 取付状態図



■ ご注意

- ・本製品は既築へのロスナイ据付専用です。(新築への据付には対応していません)
- ・ロスナイのタテ取付には対応していません。
- ・フード先付けには対応していません。
- ・本給排気パイプと、適用機種を組み合わせた時の性能は、圧力損失が高くなるため定格値とは異なります。
- ・24時間換気用としてご使用になれません。

■ 適用機種 (ロスナイ本体)

- ・VL-06JV₃
- ・VL-08JV₃
- ・VL-10JV₃
- ・VL-12JV₃
- ・VL-08S₃
- ・VL-08ES₃
- ・VL-08SR₃
- ・VL-10S₃
- ・VL-10ES₃
- ・VL-10SR₃
- ・VL-12ESH₃
- ・VL-12SRH₃
- ・VL-12SAH₃

■ 適用機種 (室外フード)

- ・P-50CVP₃ (-BK)
- ・P-50CVS₆
- ・P-50CVSQ₆

■ 付属部品

- ・アルミテープ

※仕様は場合により変更することがあります。

第三角法	三菱電機株式会社	形名	P-30SP-S 給排気パイプ	
作成日付	2022-03-11	整理番号	NB421003B	1/1