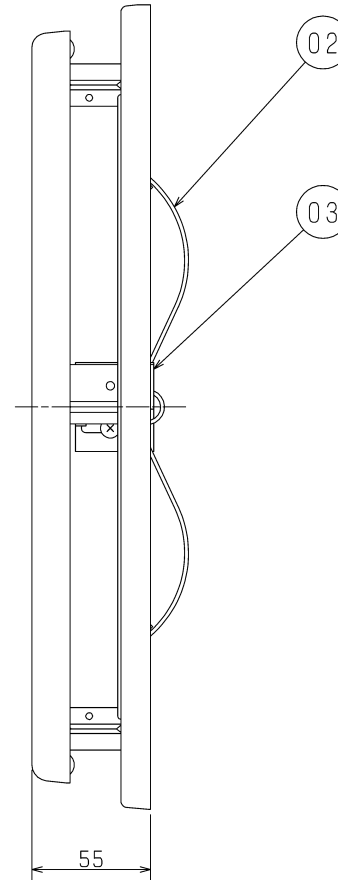
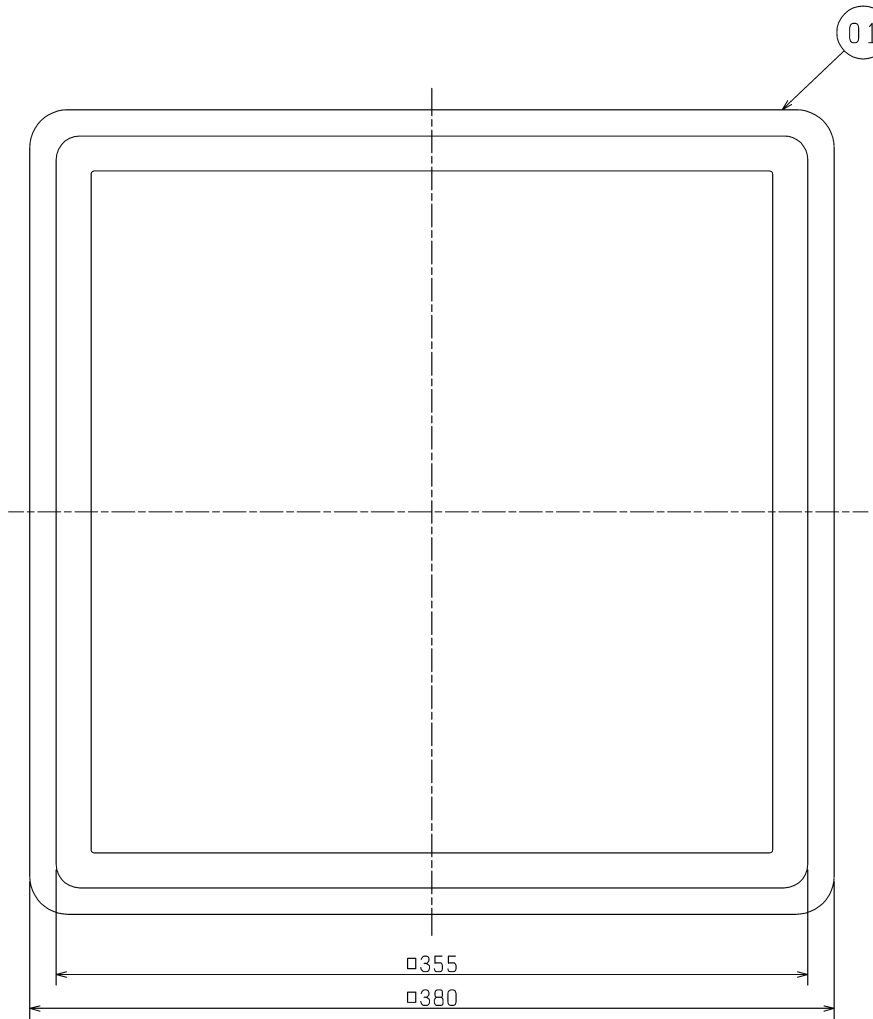


品番	品名	材質	色調(マンセル・近)
01	グリル	合成樹脂	0.8GY9.0/0.5
02	パネ		
03	パネ固定部品	鋼板	



■設置場所に関するご注意

このグリルは、換気扇本体と別売のため、別途換気扇本体が必要になります。換気扇本体によって据付可能場所が異なりますので、下表をご確認ください。換気扇本体とグリルを下表以外の用途に使用しないでください。早期故障(部品の破損、モーターの故障(動作停止・異常音))や火災、漏電(感電)、腐食(グリルなどの落下)の原因となります。

○: 据付可, ×: 据付不可

グリル別売機種本体形名	据付可能場所		
	浴室	トイレ洗面所	居間・店舗事務所
VD-18ZC ₁₀ -IN	×	×	○
VD-20ZC ₁₀ -IN	×	×	○
VD-18ZLSC ₁₀ -IN	×	×	○
VD-18ZLC ₁₀ -IN	×	×	○
VD-20ZLC ₁₀ -IN	×	×	○
VD-18ZLXP ₁₀ -IN	×	×	○
VD-20ZLX ₁₀ -IN	×	×	○
VD-20ZLXP ₁₀ -IN	×	×	○
VD-18ZB ₁₀ -IN	×	×	○
VD-20ZB ₁₀ -IN	×	×	○

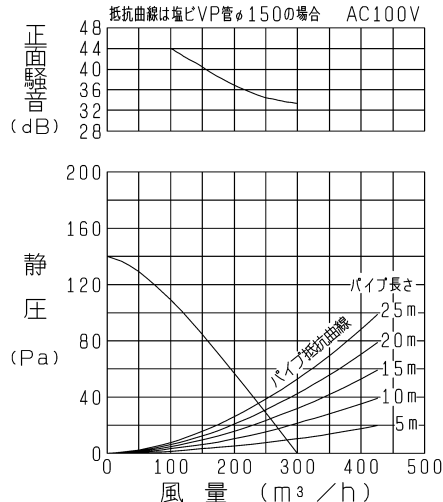
・開口面積 313cm²

・質量 1.15kg

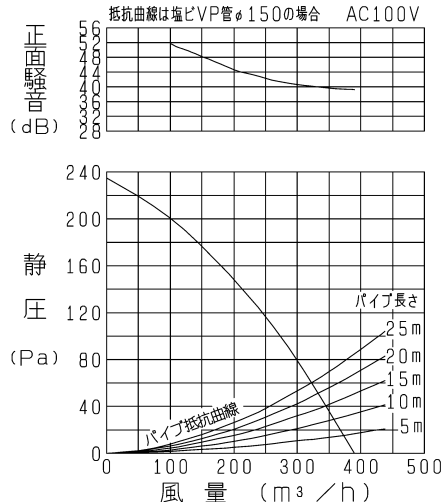
※仕様は場合により変更することがあります。

第3角図法	 三菱電機株式会社	形名	P-315GB-W ダクト用換気扇 別売グリル 着せ替えインテリアタイプ	
作成日付	2016- 5-13	整理番号	NB309165D	1/3

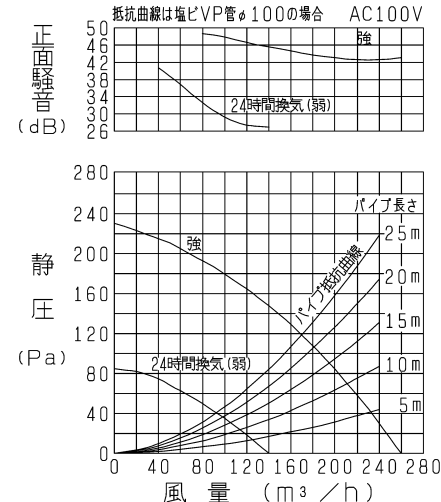
VD-18ZC₁₀-IN/P-Q・騒音特性



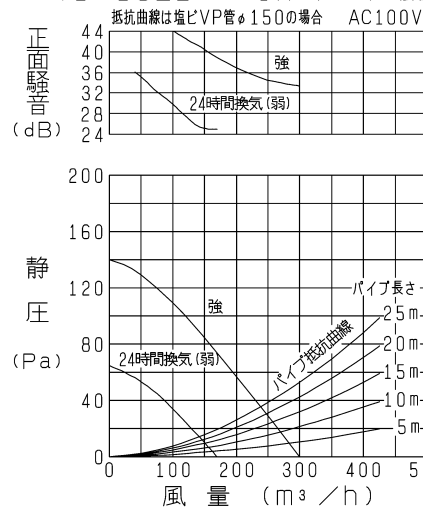
VD-20ZC₁₀-IN/P-Q・騒音特性



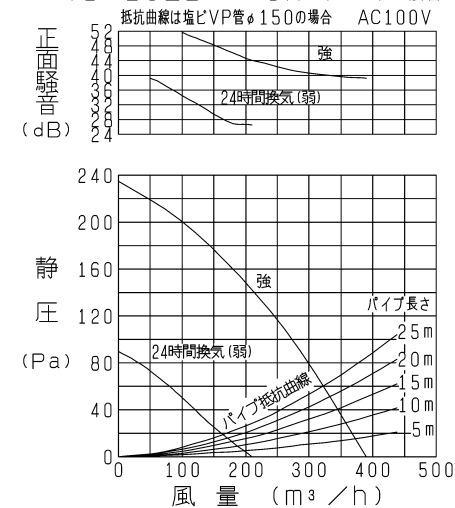
VD-18ZLSC₁₀-IN/P-Q・騒音特性



VD-18ZLC₁₀-IN/P-Q・騒音特性



VD-20ZLC₁₀-IN/P-Q・騒音特性



正面騒音は、室外側ダクト内音が測定室に出ないようにし、
 グリル正面（下方）より1m離れた地点でのAレンジによる値です。

■特性表（グリル別売機種と本グリル（P-315GB-W）を組み合わせた場合の特性値です。）

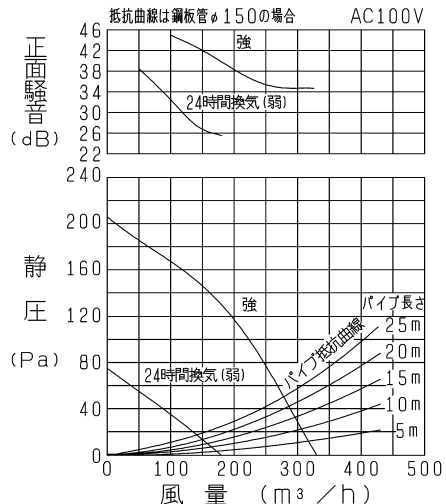
グリル別売機種 本体形名	定格電圧 (V)	定格周波数 (Hz)	設定	定格電流 (A)	定格消費電力 (W)	風量 (m³/h)	有効換気風量 (m³/h)		騒音 (dB)	質量 (kg)
							N'イ'長さ20mm時	N'イ'長さ30mm時		
VD-18ZC ₁₀ -IN	100	60	-	0.295	29.5	300	-	-	30.5	4.7
VD-20ZC ₁₀ -IN			-	0.49	49	390	-	-	36.5	
VD-18ZLSC ₁₀ -IN			強	0.355	35.5	260	180	160	38.5	4.5
			24時間換気(弱)	0.22	12.5	140	98	87	23	
VD-18ZLC ₁₀ -IN			強	0.295	29.5	300	247	229	30.5	4.7
			24時間換気(弱)	0.2	13	170	145	137	21	
VD-20ZLC ₁₀ -IN	強	0.49	49	390	333	311	36.5	4.9		
	24時間換気(弱)	0.29	16	210	170	160	23			

※特性は JIS C 9603 に基づく。

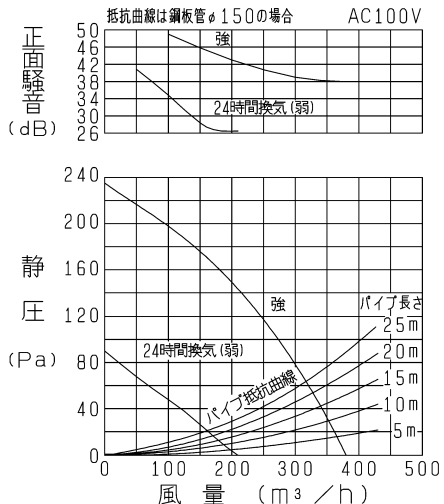
※仕様は場合により変更することがあります。

第3角図法	三菱電機株式会社	形名	P-315GB-W ダクト用換気扇 別売グリル 着せ替えインテリアタイプ	
作成日付	2016- 5-13	整理番号	NB309165D	2/3

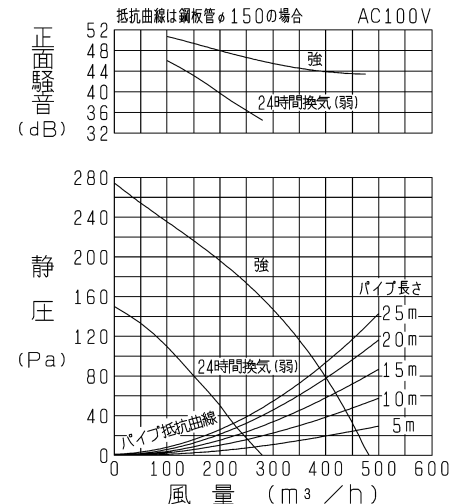
VD-18ZLXP₁₀-IN/P-Q・騒音特性



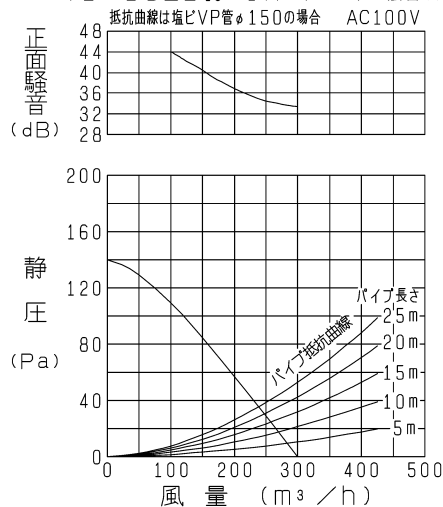
VD-20ZLX₁₀-IN/P-Q・騒音特性



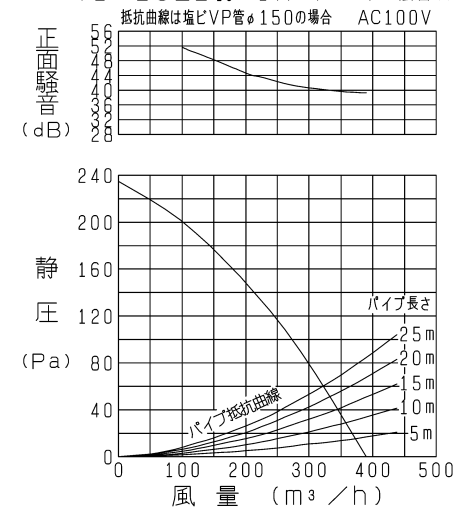
VD-20ZLXP₁₀-IN/P-Q・騒音特性



VD-18ZB₁₀-IN/P-Q・騒音特性



VD-20ZB₁₀-IN/P-Q・騒音特性



正面騒音は、室外側ダクト内音が測定室に出ないようにし、
 グリル正面(下方)より1m離れた地点でのAレンジによる値です。

■ 特性表(グリル別売機種と本グリル(P-315GB-W)を組み合わせた場合の特性値です。)

グリル別売機種 本体形名	定格電圧 (V)	定格周波数 (Hz)	設定	定格電流 (A)	定格消費電力 (W)	風量 (m³/h)	有効換気風量 (m³/h)		騒音 (dB)	質量 (kg)
							N'イ*長さ20m時	N'イ*長さ30m時		
VD-18ZLXP ₁₀ -IN	100	60	強	0.38	36	330	285	275	33	5.9
			24時間換気(弱)	0.23	13	180	150	140	20	
VD-20ZLX ₁₀ -IN			強	0.48	46	380	330	310	35.5	5.9
			24時間換気(弱)	0.3	18	210	170	160	22.5	
VD-20ZLXP ₁₀ -IN			強	0.62	62	480	400	375	42	6.3
			24時間換気(弱)	0.4	26	280	230	220	29	
VD-18ZB ₁₀ -IN	-	-	-	0.295	29.5	300	-	-	30	5.7
VD-20ZB ₁₀ -IN	-	-	-	0.49	49	390	-	-	36	5.9

※特性は JIS C 9603 に基づく。

※仕様は場合により変更することがあります。

第3角図法	三菱電機株式会社	形名	P-315GB-W ダクト用換気扇 別売グリル 着替替えインテリアタイプ	
作成日付	2016-5-13	整理番号	NB309165D	3/3