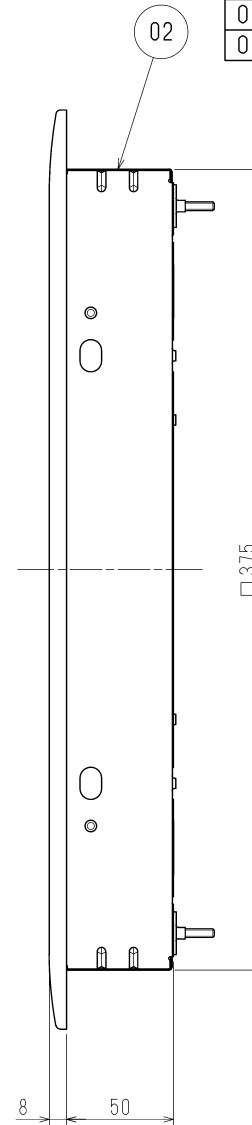
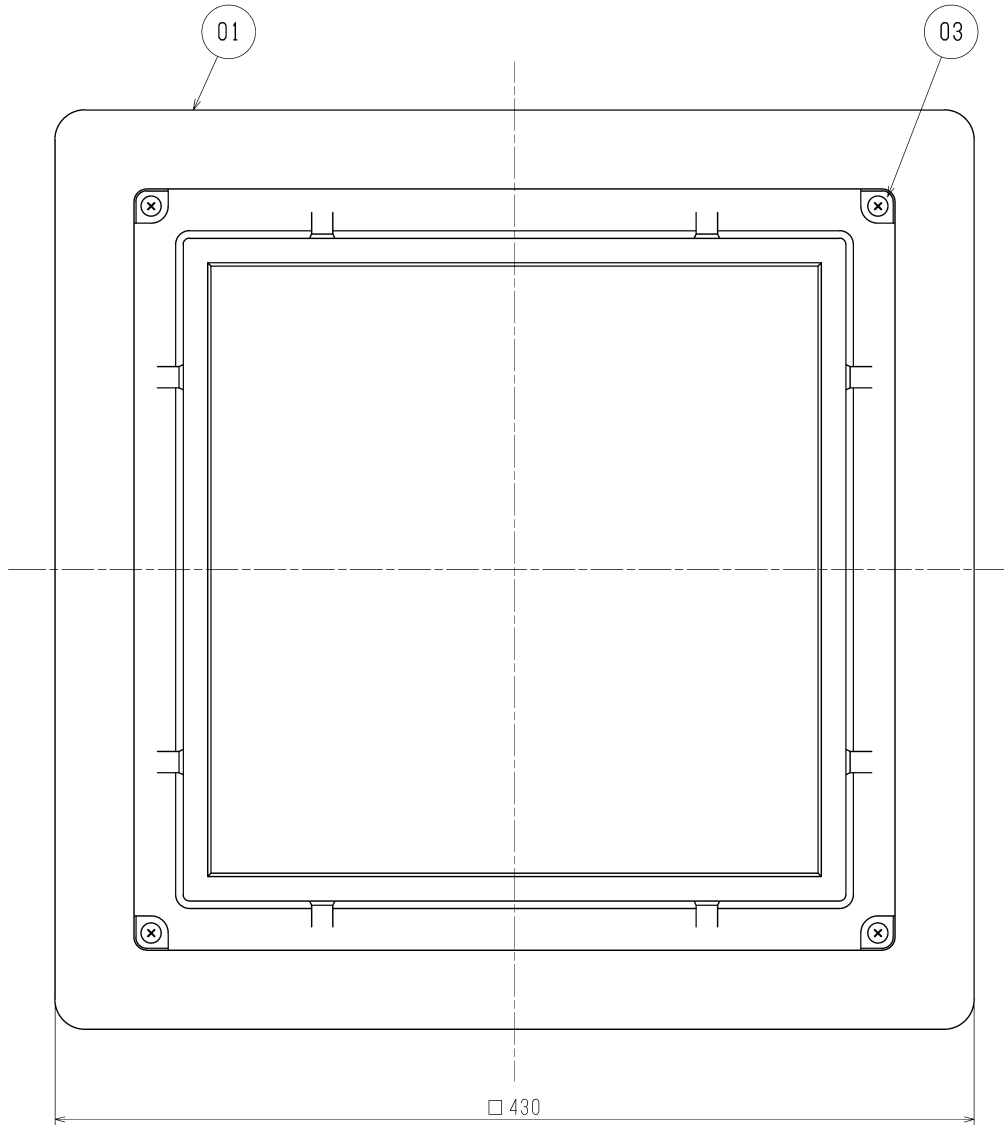


品番	品名	材質	色調(マンセル・近)
01	グリル	合成樹脂	0.8GY9.0/0.5
02	グリルボックス	鋼板	
03	グリル固定ねじ		



■設置場所に関するご注意

このグリルは、換気扇本体と別売のため、別途換気扇本体が必要になります。換気扇本体によって据付可能場所が異なりますので、下表をご確認ください。換気扇本体とグリルを下表以外の用途に使用しないでください。早期故障（部品の破損、モーターの故障（動作停止・異常音））や火災、漏電（感電）、腐食（グリルなどの落下）の原因となります。

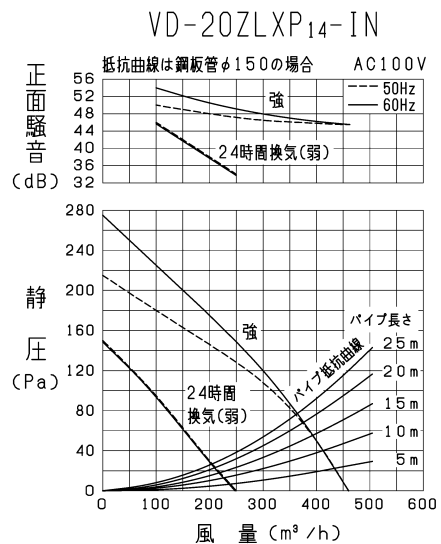
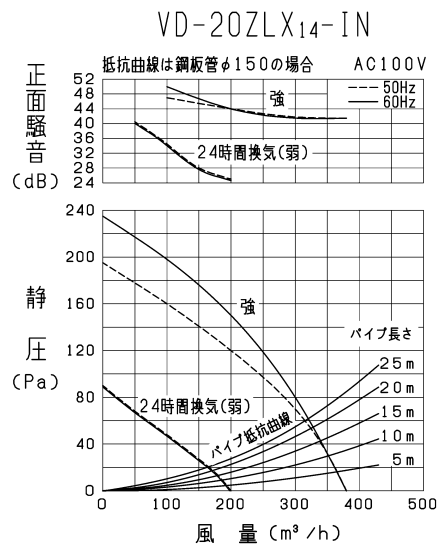
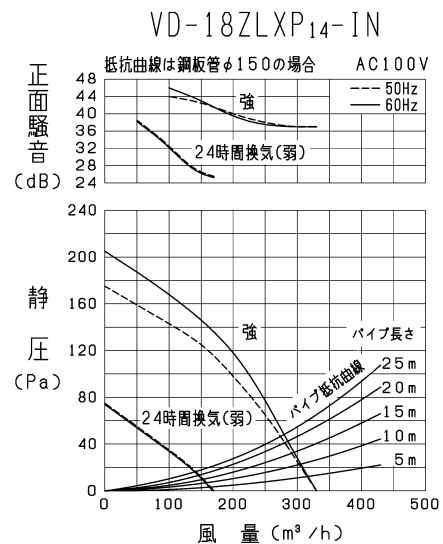
グリル別売機種本体形名	据付可能場所		
	浴室	トイレ洗面所	居間・店舗事務所
VD-18ZLXP14-IN	×	×	○
VD-20ZLX14-IN	×	×	○
VD-20ZLXP14-IN	×	×	○

- ・開口面積 306 cm²
- ・質量 2.42 kg

*仕様は場合により変更することがあります。

第三角法	三菱電機株式会社	形名	P-315GB3-Z ダクト用換気扇 別売グリル フルフラットインテリアタイプ
作成日付	2024- 2- 1	整理番号	NB323165

■ P-Q・騒音特性



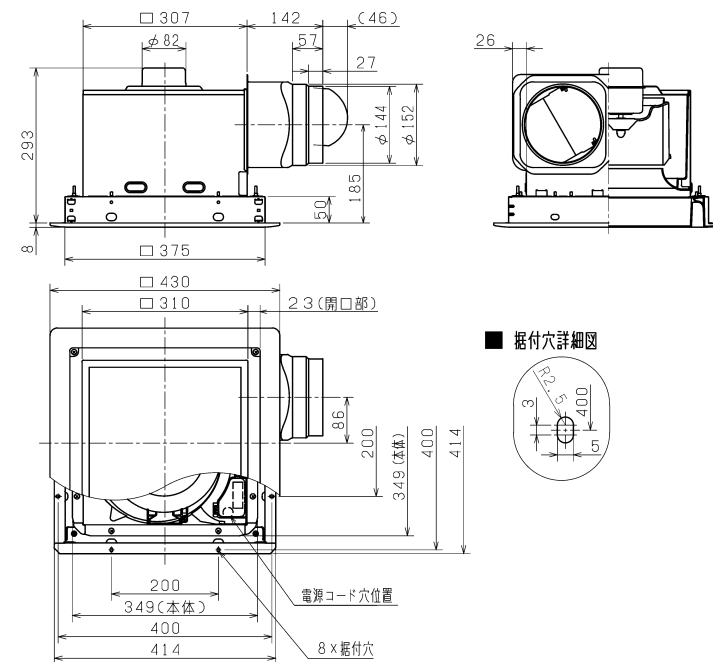
正面騒音は、室外側ダクト内音が測定室に出ないようにし、グリル正面（下方）より1m離れた地点でのAレンジによる値です。

■特性表（グリル別売機種と本グリルを組み合わせた場合の特性値です。）

グリル別売機種 本体形名	定格電圧 (V)	定格周波数 (Hz)	設定	定格電流 (A)	定格消費電力 (W)	風量 (m³/h)	有効換気風量 (m³/h)		騒音 (dB)	質量 (kg)
							パイプ長さ20m時	パイプ長さ30m時		
VD-18ZLXP14-IN	100	50Hz	強	0.365	33	330	280	265	34.5	7.2
			24時間換気(弱)	0.2	11	170	150	140	19	
		60Hz	強	0.4	40	330	285	275	34.5	
			24時間換気(弱)	0.23	13	170	150	140	19	
VD-20ZLX14-IN	100	50Hz	強	0.45	42	380	325	305	37.5	7.2
			24時間換気(弱)	0.255	13	200	170	160	21.5	
		60Hz	強	0.49	48	380	330	310	37.5	
			24時間換気(弱)	0.29	15.5	200	170	160	21.5	
VD-20ZLXP14-IN	100	50Hz	強	0.62	54	460	370	340	42.5	7.5
			24時間換気(弱)	0.35	18	250	215	205	27	
		60Hz	強	0.69	64.5	460	375	350	42.5	
			24時間換気(弱)	0.39	22	250	215	205	27	

*特性は JIS C 9603 に基づく。

■ 製品据付時



■ 据付穴詳細図



*仕様は場合により変更することがあります。

第三角法	三菱電機株式会社	形名	P-315GB3-Z ダクト用換気扇 別売グリル フルフラットインテリアタイプ
作成日付	2024- 2- 1	整理番号	NB323165