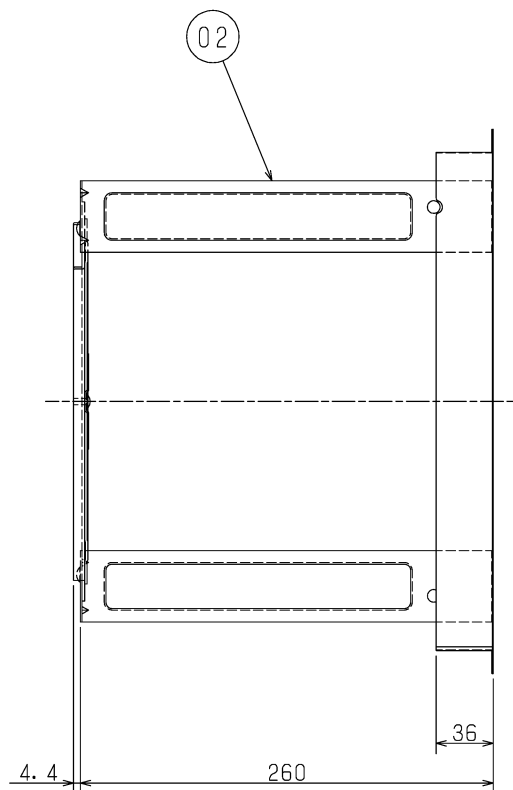
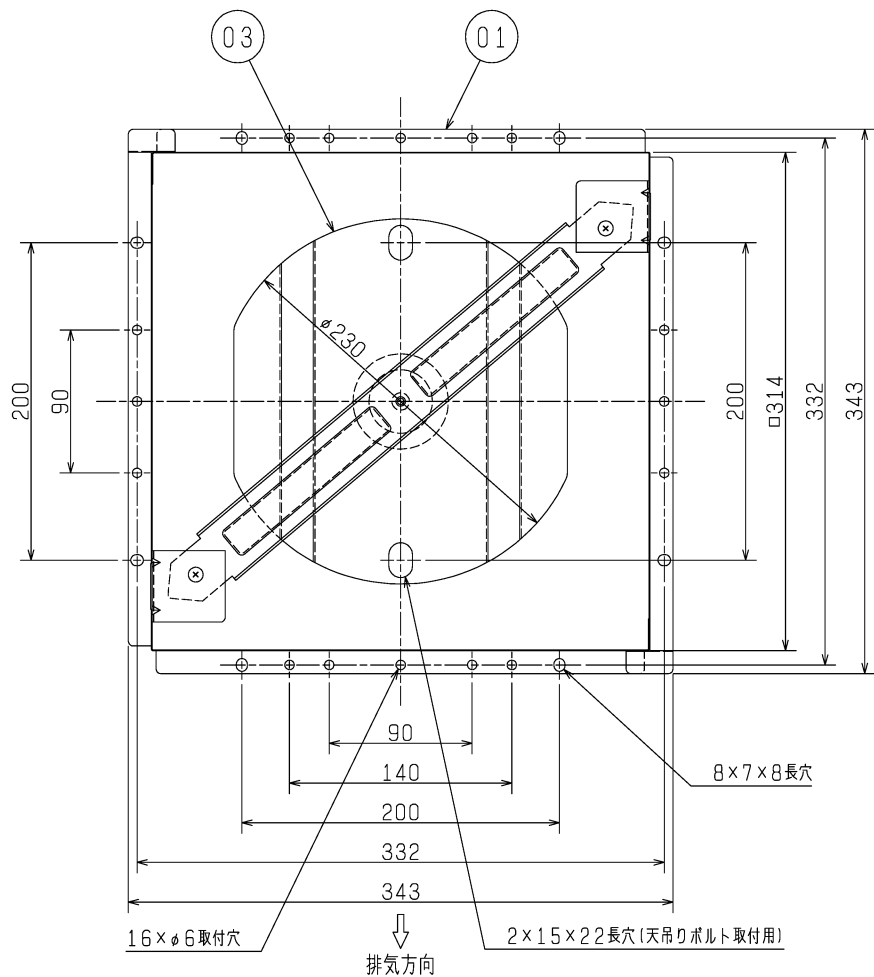
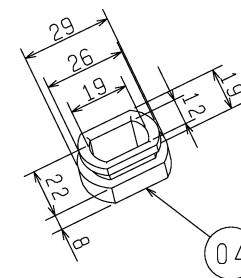


品番	品名	材質	色調(マンセル・近)
01	フランジ	ステンレス鋼板	
02	天吊枠	鋼板	
03	スライド板	鋼板	
04	ゴムブッシュ	合成ゴム	(付属品)



■ ゴムブッシュ詳細図



■ 適用機種

VD-18ZAタイプ、VD-18ZBタイプ、  
VD-18Z(L、LS、V、SV)Cタイプ、  
VD-18ZFタイプ、VD-18ZPタイプ、  
VD-18ZTタイプ、VD-18Z(L)XPタイプ、  
VD-20Zタイプ  
(除くVD-18ZFFタイプ)

※野縁埋込寸法 □317

※仕様は場合により変更することがあります。

第 3 角 図 法	作成日付	形 名	P-317TD ダクト用換気扇用天吊脱着枠
	11-07-04		
三菱電機株式会社 中津川製作所		整理番号	NB308018A
			1/1